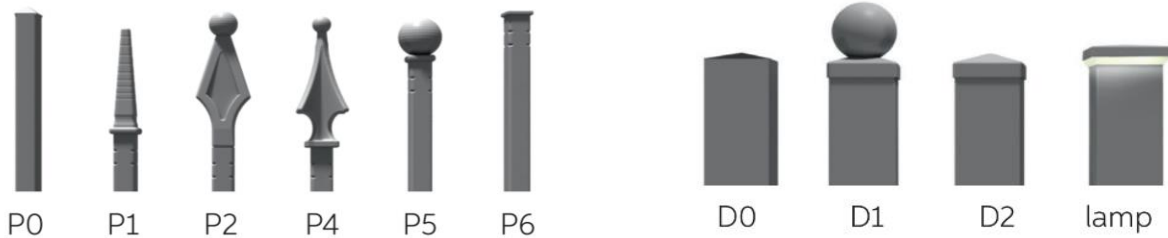


Specificatieblad Agat



Sierpunten

Paalkoppen



P0

P1

P2

P4

P5

P6

D0

D1

D2

lamp

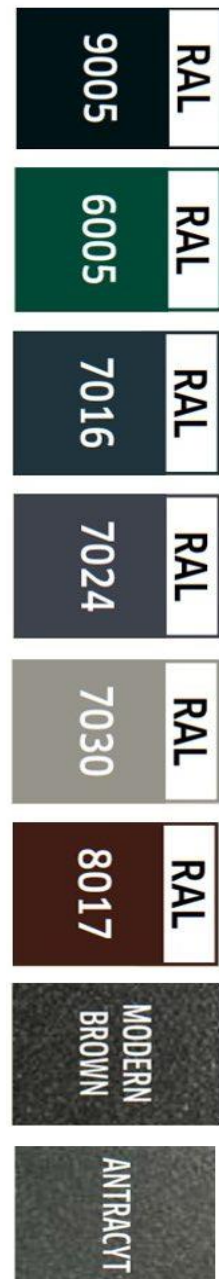
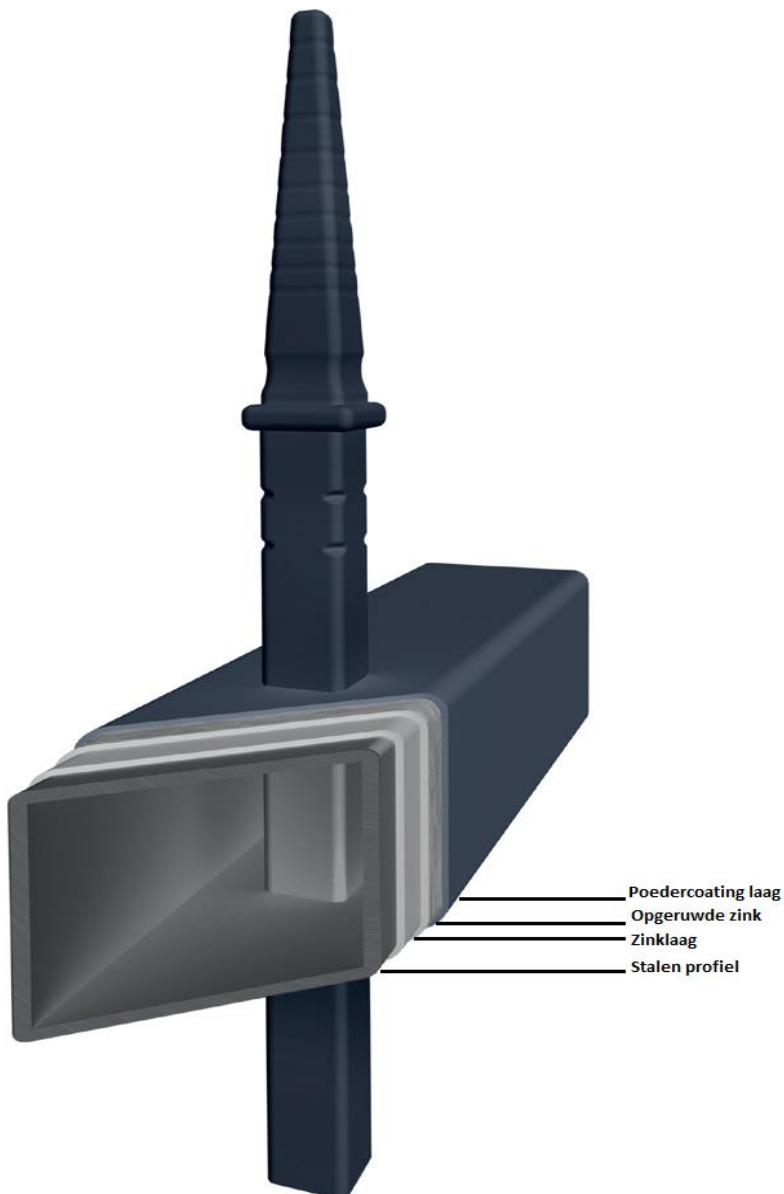
Paalkoppen	D0	D1	D2	LED
60 x 60	✓	✓	✓	X
80 x 80	✓	✓	✓	✓
100 x 100	✓	✓	✓	✓
120 x 120	✓	✓	✓	✓
140 x 140	✓	X	✓	✓

Sierpunten	P0	P1	P2	P4	P5	P6
	✓	✓	✓	✓	✓	✓

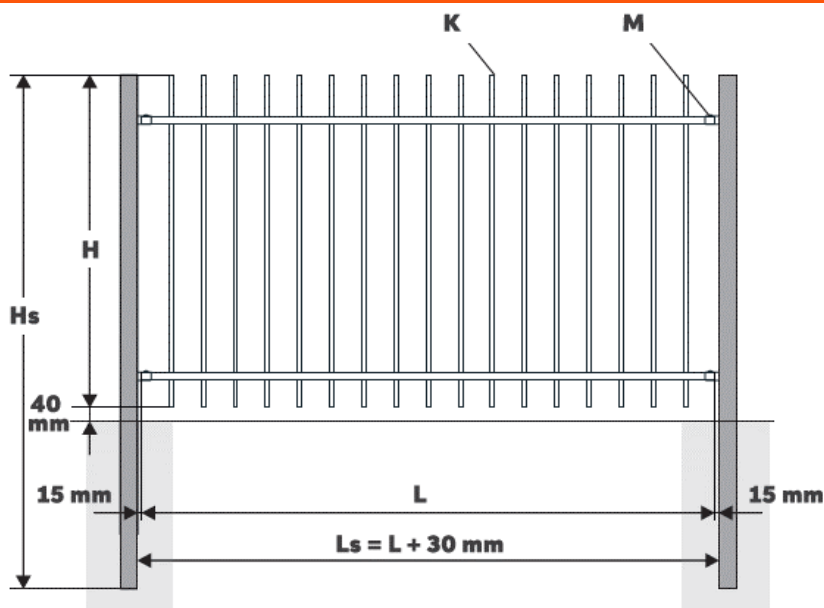
Model Agat

Het model Agat is een solide hekwerk met een minimalistisch design. De strakke vormgeving creëert een rustige en luxe uitstraling.

Na de productie wordt het hekwerk volbad verzinkt volgens NEN-EN-ISO 1461. Dat houdt in dat het hekwerk wordt ondergedompeld in een zinkbad van 440-460 °C waardoor de roestwerende zink inwendig en uitwendig hecht. Dit proces zorgt voor het fenomeen van diffusie-verzinken. Na het verzinken wordt de zinklaag mechanisch behandeld en opgeruwd. Het opruwen van het oppervlak zorgt voor de hoogste graad van verf hechting. Deze duplex behandeling zorgt voor een extra duurzaam, dubbel beschermd oppervlak.



Sierhekwerk Agat



L: Lengte paneel
 Ls: Breedte tussen de palen
 H: Bestelhoogte
 Hs: Lengte van de paal

H Standaard hoogtes: vanaf 600 t/m 2000 mm

L Gemiddelde paneel breedte: van 2000 mm tot 3000mm (smaller is mogelijk)

K Verticale spijlen: 15 x 15 mm met een tussenruimte van ± 112 mm

M Horizontale liggers: 25 x 25 mm
 Vanaf $H \Rightarrow 1700$ mm hekwerk voorzien van een extra horizontale ligger

Hs Paallengte = hoogte hekwerk + 600 / 800 mm afhankelijk van de totale hoogte

Montage beugel



Aluminium montagebeugels t.b.v. montage horizontale liggers 25x25 mm.
 Voorzien van M6 slotbout met ring en moer

Incl. zelfborende schroef t.b.v. montage op de paal

± Gewicht in [kg] per hekwerk paneel

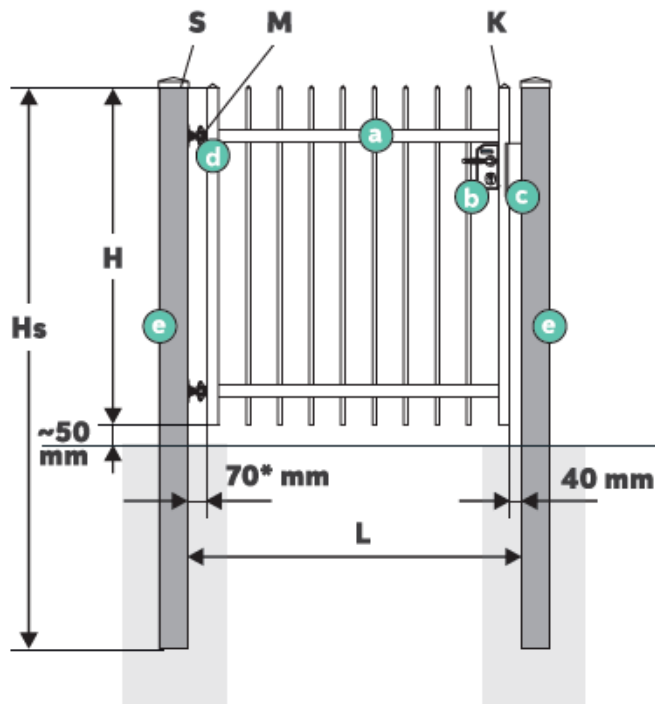
	L = 2000	L = 2500	L = 3000
H=1200	16	21	24
H=1400	18	23	27
H=1600	20	26	30
H=1800	24	31	37
H=2000	26	33	40

± Gewicht in [kg] per meter per paalmaat

	L = 2000
60x60	4
80x80	5
100x100	6,5
120x120	7,5
140x140	13

Parameters kunnen wijzigen in niet standaard opstellingen.

Looppoort Agat



- a: Looppoort vleugel met spijlen
- b: Locinox slot europrofiel-cilinder
- c: Locinox slotvang
- d: Scharnier met montageplaat
- e: Poortpalen

L: Breedte tussen de palen - bestelmaat
 H: Poort hoogte - bestelmaat
 Hs: Totale lengte poortpaal

H Standaard hoogtes: vanaf 600 t/m 2000 mm

L Standaard breedte 1190 mm. Mogelijke breedtes van 800 tot 1500 mm

K Verticale spijlen: 15x15 mm met een tussenruimte van ± 112 mm
 Frame: koker 40x40 mm
Vanaf H=> 1700 mm hekwerk voorzien van een extra horizontale ligger

e Paal: 80 x 80 mm of 100 x 100 mm (afhankelijk van breedte hoogte verhouding)

± Totale lengte poortpalen

	L < 1200	L = 1200 / 1300	L > 1300
H < 1400	H+800 mm	H+800 mm	H+900 mm
1400 tot 1700	H+800 mm	H+900 mm	H+900 mm
H > 1700	H+900 mm	H+900 mm	H+900 mm

± Gewicht in [kg] per vleugel

	L = 1000	L = 1200	L = 1400
H=1200	16	18	20
H=1400	18	20	22
H=1600	20	22	25
H=1800	24	26	30
H=2000	26	28	32

Parameters kunnen wijzigen in niet standaard opstellingen.

- d** Verstelbare scharnieren M16 of M20
 Incl. montageplaat
 Incl. borgmoer
 Standaard: 90° openingshoek
 Optie: 180° openingshoek (op aanvraag)

L < 1200 **1200/1300** **L > 1300**

H < 1700	M16	M16	M20
H > 1700	M16	M20	M20



Slot & slotvang

- d**
 Locinox slot met sierklink.
 RVS dag- en nachtschoot (diepte traploos instelbaar).



- c**
 Aluminium slotvang met kunststof afwering en Quick-Fix bevestiging



Optioneel: Poort met elektrische sluitplaat

- b**
 Rond klinkstel i.p.v. standaard klinkstel

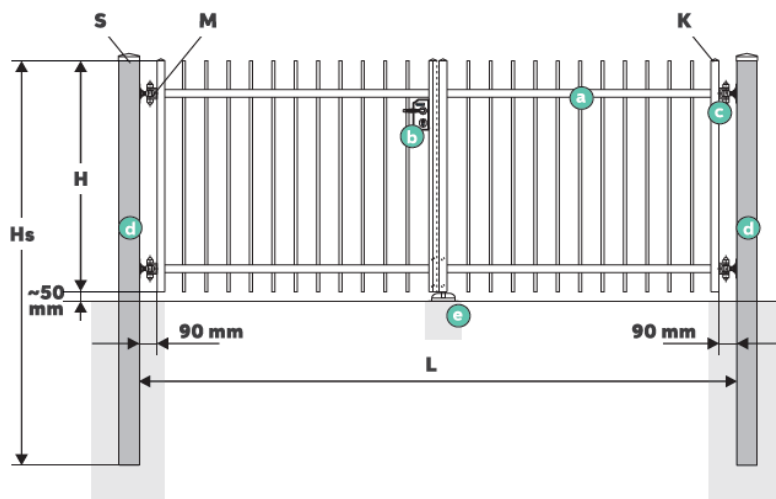


- c**
 Poort voorzien van elektrische sluitplaat



Parameters kunnen wijzigen in niet standaard opstellingen.

Handmatige dubbele poort Agat



- a: Poortvleugel met spijlen
- b: Slot Locinox met europrofiel-cilinder
- c: M20 90° scharnieren
- d: Poortpaal incl. montage scharnierplaat
- e: Locinox valpensysteem

L: Breedte tussen de palen - bestelmaat
 H: Poort hoogte - bestelmaat
 Hs: Totale lengte poortpaal

Opties:

- Extra horizontale ligger
- Geen slot en valpen
- Palen voorzien van doorvoeren gaten t.b.v. elektra
- Midden- en zij-aanslagen

H Standaard hoogtes: vanaf 600 t/m 2000 mm

L Mogelijke breedte maat van 2000 tot 6000 mm

K Verticale spijlen: 15 x 15 mm met een tussenruimte van ± 112 mm
 Frame: koker 40 x 40 mm of 50 x 50 mm
 Vanaf H=> 1700 mm hekwerk voorzien van een extra horizontale ligger

d Paal 100 x 100, 120 x 120 of 140 x 140 mm (afhankelijk van breedte hoogte verhouding)

Dubbele poort frame maten

	L = < 5000	L = 5000/5500	L = > 5500
H < 1700	40 x 40 mm	40 x 40 mm	50 x 50 mm
H > 1700	40 x 40 mm	50 x 50 mm	50 x 50 mm

± Gewicht in [kg] van een handmatige poort

	L = 3500	L = 4000	L = 4500	L = 5000	L = 5500	L = 6000
H=1200	51	58	63	68	74	90
H=1400	57	64	70	75	81	98
H=1600	62	70	76	82	88	106
H=1800	75	85	93	101	124	133
H=2000	81	91	100	108	132	141

Totale lengte van de poortpalen

	Hs
H < 1700	H + 900 mm
H > 1700	H + 1000 mm

Parameters kunnen wijzigen in niet standaard opstellingen.

- d** Verstelbare M20 scharnieren
 Incl. montageplaat
 Incl. borgmoer
 Standaard: 90° openingshoek
 Optie: 180° openingshoek (op aanvraag)



L < 5000 5000/5500 L > 5500

H < 1700	Met plaat	Met plaat	Gelast
H > 1700	Met plaat	Gelast	Gelast *

* 6 aangelaste scharnieren M20 90°

- b** Locinox slot met sierklink.
 RVS dag- en nachtschoot (diepte traploos instelbaar).



- e** Set Locinox valpensysteem met Quick-Fix bevestiging



- b** Paddenstoel vergrendeling

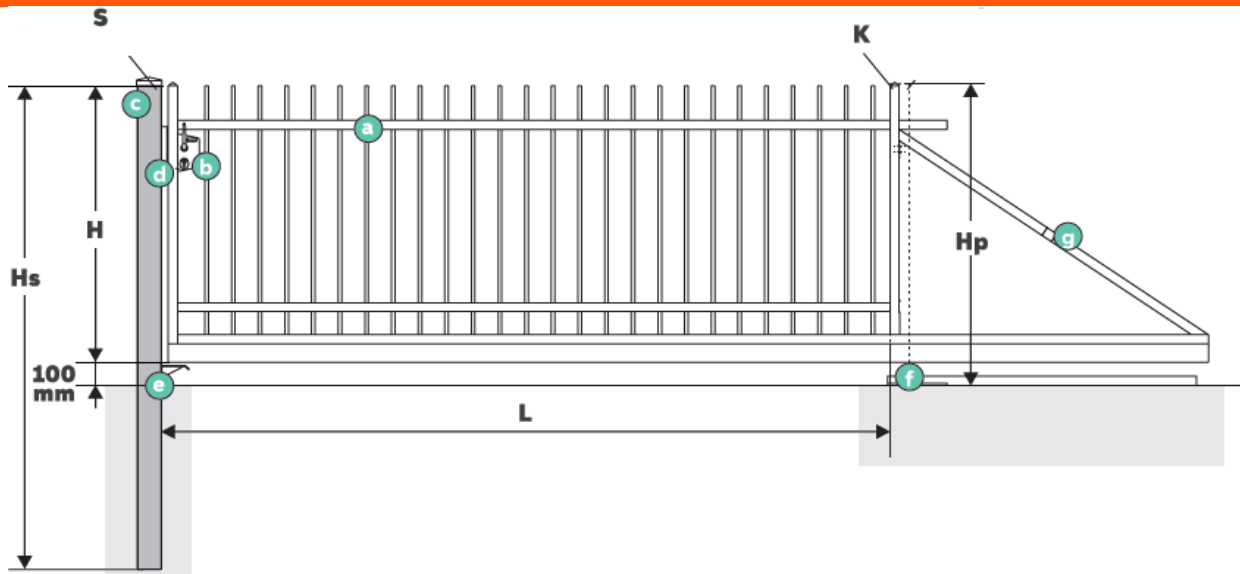


- e** Midden- en zijaanslag



Parameters kunnen wijzigen in niet standaard opstellingen.

Handmatige Schuifpoort Agat



- a: Schuifpoort vleugel met looprails 80 x 80 mm incl. oploopwiel, hoeklijn en tandheugel
- b: Locinox slot met Europrofiel-cilinder
- c: Vangpaal
- d: Locinox slotvang gemonteerd op aanslagpaal
- e: Oplloop t.b.v. oploopwiel
- f: Geleiderpaal met D2 en geleiderrol
- g: Trekschoor

- L: Breedte tussen de palen - bestelmaat
- H: Poort hoogte - bestelmaat
- Hs: Lengte van de aanslagpaal
- Hp: Hoogte van de geleiderpaal
- S: Vangpaal
- K: Geleiderpaal

- H** Standaard hoogtes: vanaf 600 t/m 2000 mm
- L** Mogelijke breedte maat van 2000 tot 6000 mm

- K** Verticale spijlen: 15 x 15 mm met een tussenruimte van ± 112 mm
- Frame: koker 40 x 40 x 2.0 mm of 50 x 50 x 2.0
- Vanaf H=> 1700 mm hekwerk voorzien van een extra horizontale ligger*

Schuifpoort poort frame maten

	L = < 5000	L = 5000/5500	L = > 5500
H < 1500	40 x 40 mm	40 x 40 mm	40 x 40 mm
H 1500 / 1700	40 x 40 mm	40 x 40 mm	50 x 50 mm
H > 1700	40 x 40 mm	50 x 50 mm	50 x 50 mm

Extra constructieve verstevigingen

Voor poorten L = 4500 / 5000 een extra verticaal profiel

Voor poorten L = > 5000 2 extra vericale profielen

\pm Gewicht in [kg] van een handmatige poort

	L = 3500	L = 4000	L = 4500	L = 5000	L = 5500	L = 6000
H=1200	124	140	156	171	187	219
H=1400	129	145	162	178	195	227
H=1600	134	150	169	184	202	236
H=1800	147	166	186	203	223	263
H=2000	152	171	192	210	253	271

Parameters kunnen wijzigen in niet standaard opstellingen.

Totale lengte aanslagpaal**Hs****H < 1700**

H + 900 mm

H > 1700

H + 1000 mm

Lengte geleiderpaal**f**Lengte geleiderpaal $H_p = H + 100$ mm**Totale lengte schuifpoort + benodigde terreinlengte**

Doorgang schuifpoort:	L = 3500	L = 3500	L = 4000	L = 4500	L = 5000	L = 5500	L = 6000
Contrastuk poort	1300	1300	1400	1500	1600	1700	1800
Lengte poortvleugel	4320	4820	5420	6020	6620	7220*	7820*

Benodigde terrein lengte = doorgang + lengte poortvleugel + vangpaal

* Voor poorten met een frame 50 x 50 mm + 10 mm

b

Schuifpoort slot Locinox

**d**

Schuifpoort slotvang



Adres: Wanraay 6
 Postcode: 6673 DN Andelst
 BTW nr: 861563219 B01
 IBAN nr: NL69 RABO 0358 8034 62
 K.v.K nr: 80128238
 Website: www.exclufence.nl
 Email: info@exclufence.nl
 Telefoonnummer: 0488 72 51 50



Fabrikant behoud het recht om technische aanpassingen door te voeren zonder voorafgaande kennisgeving aan de koper.

Specificaties onder voorbehoud van druk- en zetfouten