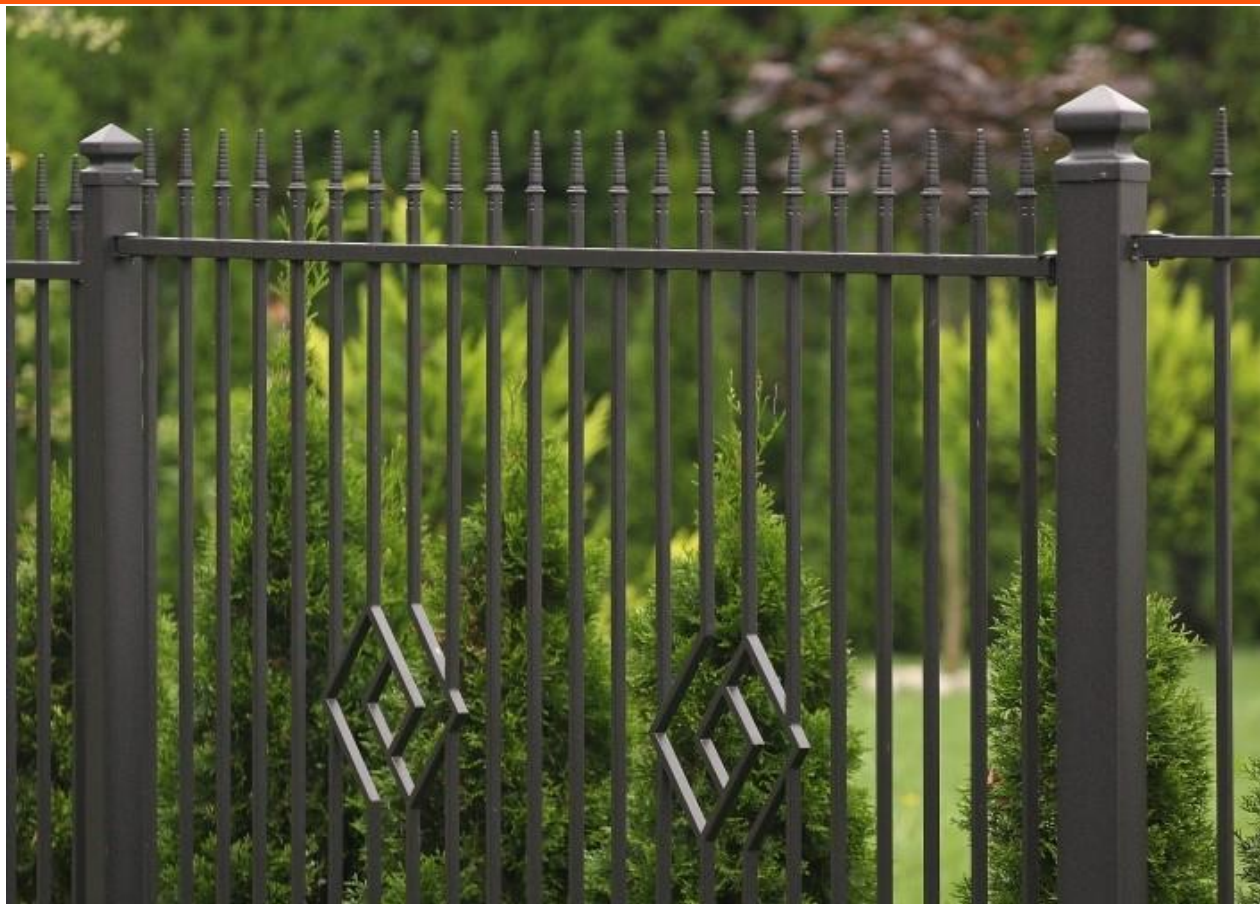


# Specificatieblad Szmaraagd



Sierpunten

Paalkoppen



P0

P1

P2

P4

P5

P6

D0

D1

D2

lamp

## Paalkoppen

60 x 60  
80 x 80  
100 x 100  
120 x 120  
140 x 140

D0	D1	D2	LED
✓	✓	✓	X
✓	✓	✓	✓
✓	✓	✓	✓
✓	✓	✓	✓
✓	X	✓	✓

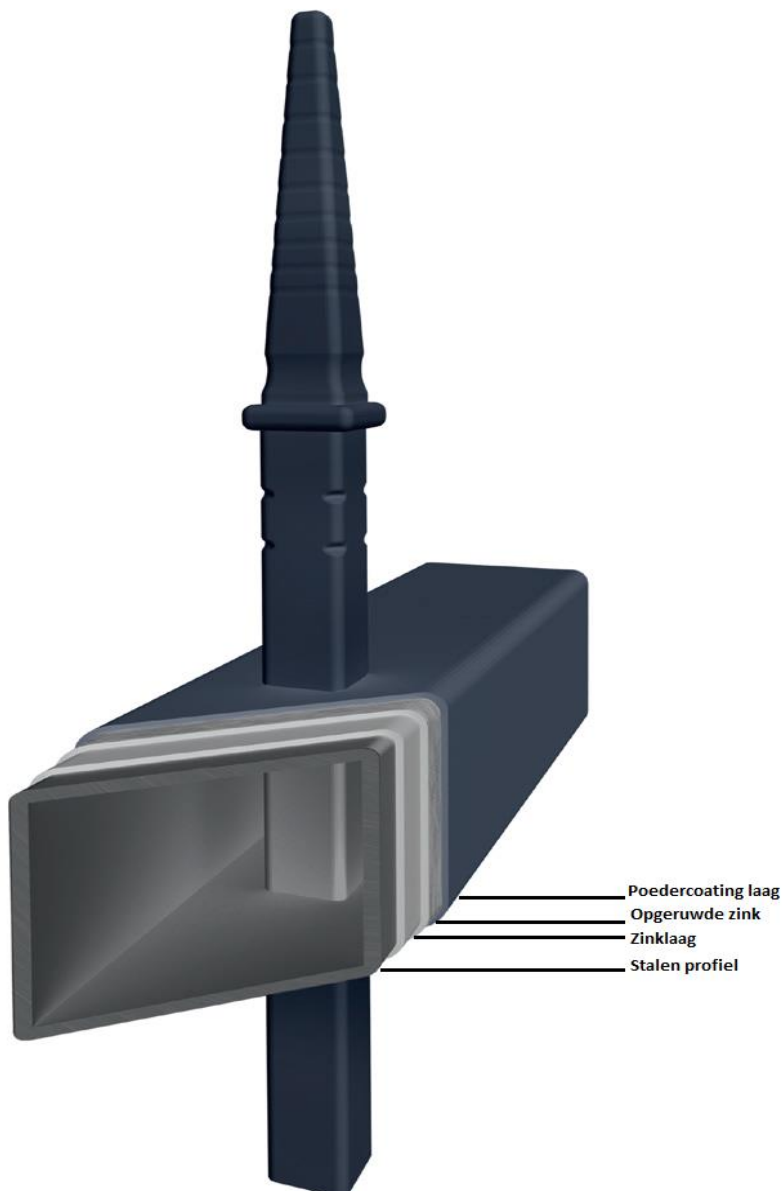
## Sierpunten

P0	P1	P2	P4	P5	P6
✓	✓	✓	✓	✓	✓

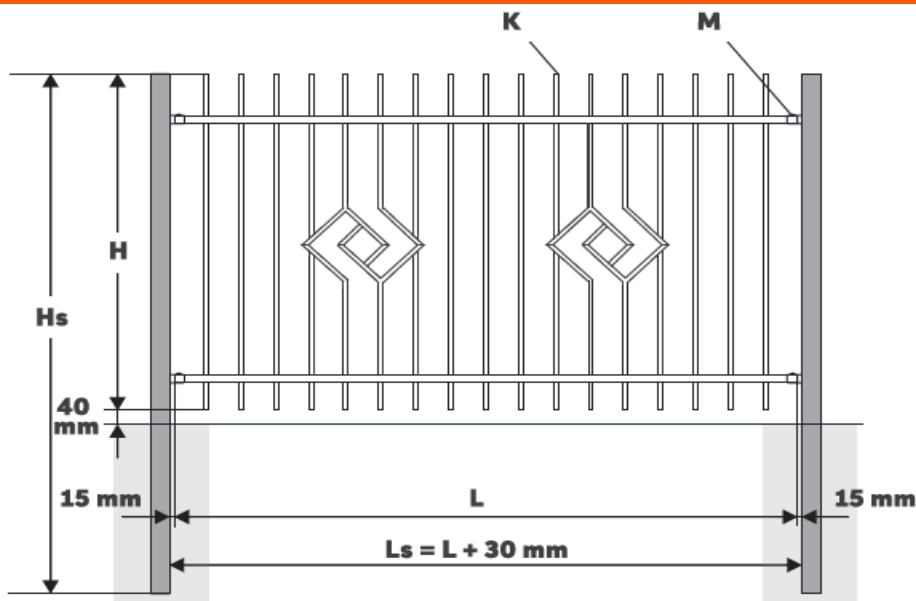
# Model Smaragd

Het model Smaragd is een hekwerk wat zich onderscheidt in eenvoud en openheid. De spijlen zorgen voor een open en ruimtelijke uitstraling. De patroonvorm in het midden geeft het sierhekwerk een extra luxe uitstraling.

Na de productie wordt het hekwerk volbad verzinkt volgens NEN-EN-ISO 1461. Dat houdt in dat het hekwerk wordt ondergedompeld in een zinkbad van 440-460 °C waardoor de roestwerende zink inwendig en uitwendig hecht. Dit proces zorgt voor het fenomeen van diffusie-verzinken. Na het verzinken wordt de zinklaag mechanisch behandeld en opgeruwd. Het opruwen van het oppervlak zorgt voor de hoogste graad van verf hechting. Deze duplex behandeling zorgt voor een extra duurzaam, dubbel beschermd oppervlak.



# Sierhekwerk Szmaraagd



L: Lengte paneel  
 Ls: Breedte tussen de palen  
 H: Bestelhoogte  
 Hs: Lengte van de paal

**H** Standaard hoogtes: vanaf 600 t/m 2000 mm

**L** Gemiddelde paneel breedte: van 2000 mm tot 3000 mm (smaller is mogelijk)

**K** Verticale spijlen: 15 x 15 mm met een tussenruimte van  $\pm 112$  mm  
 Vanaf  $H \Rightarrow 1700$  mm hekwerk voorzien van een extra horizontale ligger

**M** Horizontale liggers: 25 x 25 mm

**Hs** Paallengte = hoogte hekwerk + 600 / 800 mm afhankelijk van de totale hoogte

## Montage beugel



Aluminium montagebeugels t.b.v. montage horizontale liggers 25x25 mm.  
 Voorzien van M6 slotbout met ring en moer

Incl. zelfborende schroef t.b.v. montage op de paal

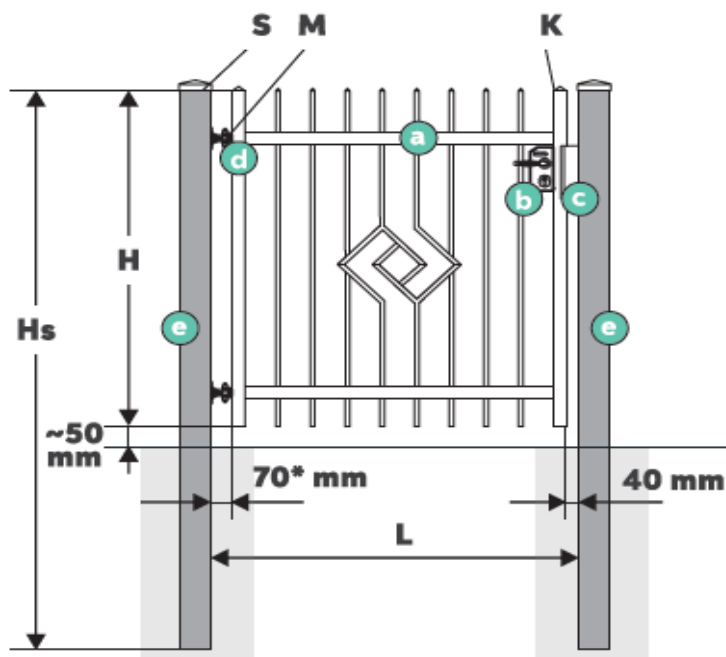
## ± Gewicht in [kg] per hekwerk paneel

	L = 2000	L = 2500	L = 3000
H=1200	17	21	25
H=1400	19	24	28
H=1600	21	26	31
H=1800	25	32	37
H=2000	27	34	40

## ± Gewicht in [kg] per meter per paalmaat

60x60	4
80x80	5
100x100	6,5
120x120	7,5
140x140	13

# Looppoort Szmaraagd



- a: Looppoort vleugel met spijlen
- b: Locinox slot en europrofiel-cilinder
- c: Locinox slotvang
- d: Scharnier met montageplaat
- e: Poortpalen

L: Breedte tussen de palen - bestelmaat  
 H: Poort hoogte - bestelmaat  
 Hs: Totale lengte poortpaal

**H** Standaard hoogtes: vanaf 600 t/m 2000 mm

**L** Standaard breedte 1190 mm. Mogelijke breedtes van 800 tot 1500 mm

**K** Verticale spijlen: 15 x 15 mm met een tussenruimte van  $\pm 112$  mm  
 Frame: koker 40 x 40 mm  
 Vanaf  $H \geq 1700$  mm hekwerk voorzien van een extra horizontale ligger

**e** Paal: 80 x 80 mm of 100 x 100 mm (afhankelijk van breedte hoogte verhouding)

## Totale lengte poortpalen

	L ≤ 1200	L = 1200-1300	L > 1300
H < 1400	H+800 mm	H+800 mm	H+900 mm
1400 tot 1700	H+800 mm	H+900 mm	H+900 mm
H > 1700	H+900 mm	H+900 mm	H+900 mm

## ± Gewicht in [kg] per vleugel

	L = 1000	L = 1200	L = 1400
H=1200	17	18	21
H=1400	18	20	23
H=1600	20	22	25
H=1800	24	27	30
H=2000	26	28	32

Parameters kunnen wijzigen in niet standaard opstellingen.

- d** Verstelbare scharnieren M16 Of M20  
 Incl. montageplaat  
 Incl. borgmoer  
 Standaard: 90° openingshoek  
 Optie: 180° openingshoek (op aanvraag)



**L < 1200**    **1200/1300**    **L > 1300**

<b>H &lt; 1700</b>	M16	M16	M20
<b>H &gt; 1700</b>	M16	M20	M20

**Slot & slotvang**

- d** Locinox slot met sierklink.  
 RVS dag- en nachtschoot (diepte traploos instelbaar)



- c** Set Locinox valpensysteem met Quick-Fix bevestiging



**Optioneel: Poort met elektrische sluitplaat**

- b** Rond klinkstel i.p.v. standaard klinkstel

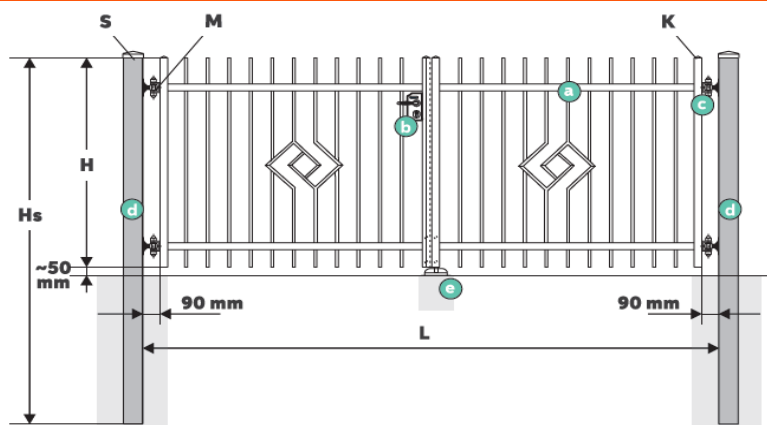


- c** Poort voorzien van elektrische sluitplaat



Parameters kunnen wijzigen in niet standaard opstellingen.

# Handmatige dubbele poort Szmaragd



- a: Poortvleugel met spijlen
- b: Slot Locinox met europrofiel-cilinder
- c: M20 90° scharnieren
- d: Poortpaal met montage scharnierplaat
- e: Locinox valpensysteem

L: Breedte tussen de palen - bestelmaat

H: Poort hoogte - bestelmaat

Hs: Totale lengte poortpaal

Opties:

- Extra horizontale ligger
- Geen slot en valpen
- Palen voorzien van doorvoeren gaten t.b.v. elektra
- Midden- en zij-aanslagen

**H** Standaard hoogtes: vanaf 700 t/m 2000 mm

**L** Mogelijke breedte maat van 2000 tot 6000 mm

**K** Verticale spijlen: 15 x 15 mm met een tussenruimte van  $\pm 112$  mm  
 Frame: koker 40 x 40 mm of 50 x 50 mm  
 Vanaf  $H \geq 1700$  mm hekwerk voorzien van een extra horizontale ligger

**d** Paal 100 x 100, 120 x 120 of 140 x 140 mm (afhankelijk van breedte hoogte verhouding)

## Dubbele poort frame maten

	L = < 5000	L = 5000/5500	L = > 5500
H < 1700	40 x 40 x 2.0	40 x 40 x 2.0	50 x 50 x 2.0
H > 1700	40 x 40 x 2.0	50 x 50 x 2.0	50 x 50 x 2.0

## $\pm$ Gewicht in [kg] van een handmatige poort

	L = 3500	L = 4000	L = 4500	L = 5000	L = 5500	L = 6000
H=1200	52	60	65	70	75	91
H=1400	58	66	71	77	83	100
H=1600	63	72	78	84	90	108
H=1800	76	87	95	103	126	134
H=2000	82	93	101	109	133	143

## Totale lengte van de poortpalen

	Hs
H < 1700	H + 900 mm
H > 1700	H + 1000 mm

Parameters kunnen wijzigen in niet standaard opstellingen.

- d** Verstelbare M20 scharnieren  
 Incl. montageplaat  
 Incl. borgmoer  
 Standaard: 90° openingshoek  
 Optie: 180° openingshoek (op aanvraag)



**L < 5000 5000/5500 L > 5500**

<b>H &lt; 1700</b>	Met plaat	Met plaat	Gelast
<b>H &gt; 1700</b>	Met plaat	Gelast	Gelast *

\* 6 aangelaste scharnieren M20 90°

- b** Locinox slot met sierklink.  
 RVS dag- en nachtschoot (diepte traploos instelbaar)



- e** Set Locinox valpensysteem met Quick-Fix bevestiging



- b** Paddenstoel vergrendeling

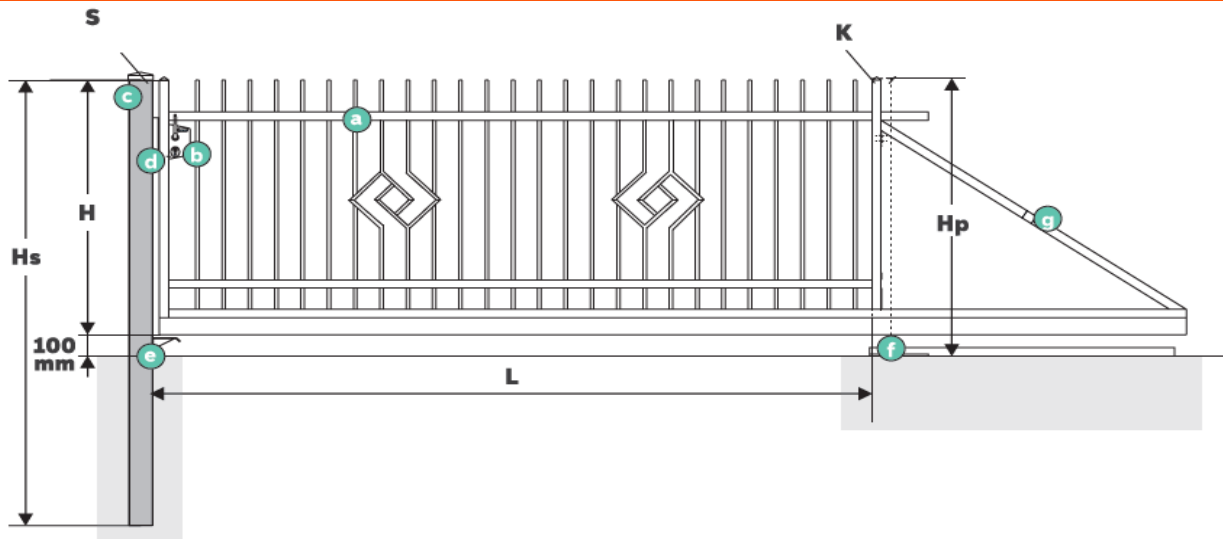


- e** Midden- en zijaanslag



Parameters kunnen wijzigen in niet standaard opstellingen.

# Handmatige schuifpoort Szmaraqd



- a: Schuifpoort vleugel met looprails 80 x 80 mm incl. oploopwiel, hoeklijn en tandheugel
- b: Locinox slot met Europrofiel-cilinder
- c: Vangpaal
- d: Locinox slotvang gemonteerd op aanslagpaal
- e: Oplloop t.b.v. oploopwiel
- f: Geleiderpaal met D2 en geleiderrol
- g: Trekschoor

- L: Breedte tussen de palen - bestelmaat
- H: Poort hoogte - bestelmaat
- Hs: Lengte van de aanslagpaal
- Hp: Hoogte van de geleiderpaal
- S: Vangpaal
- K: Geleiderpaal

**H** Standaard hoogtes: vanaf 800 t/m 2000 mm

**L** Mogelijke breedte maat van 2000 t/m 6000 mm

**K** Verticale spijlen: 15 x 15 mm met een tussenruimte van  $\pm 112$  mm  
 Frame: koker 40 x 40 mm of 50 x 50 mm  
 Vanaf  $H > 1700$  mm hekwerk voorzien van een extra horizontale ligger

## Schuifpoort poort frame maten

	L = < 5000	L = 5000/5500	L = > 5500
H < 1500	40 x 40 mm	40 x 40 mm	40 x 40 mm
H 1500 / 1700	40 x 40 mm	40 x 40 mm	50 x 50 mm
H > 1700	40 x 40 mm	50 x 50 mm	50 x 50 mm

Extra constructieve verstevigingen

Voor poorten L = 4500 / 5000 een extra verticaal profiel

Voor poorten L = > 5000 2 extra verticale profielen

## $\pm$ Gewicht in [kg] van een handmatige poort

	L = 3500	L = 4000	L = 4500	L = 5000	L = 5500	L = 6000
H=1200	125	141	158	173	190	222
H=1400	130	146	164	180	197	230
H=1600	134	152	170	186	204	238
H=1800	148	167	188	206	225	265
H=2000	153	172	194	212	256	274

Parameters kunnen wijzigen in niet standaard opstellingen.



**Totale lengte aanslagpaal**

	Hs
H < 1700	H + 900 mm
H > 1700	H + 1000 mm

**Lengte geleiderpaal**

f
Lengte geleiderpaal Hp = H + 100 mm

**Totale lengte schuifpoort + benodigde terreinlengte**

Doorgang schuifpoort:	L = 3000	L = 3500	L = 4000	L = 4500	L = 5000	L = 5500	L = 6000
Contraststuk poort	1300	1300	1400	1500	1600	1700	1800
Lengte poortvleugel	4380	4820	5420	6020	6680	7280*	7820*

*Benodigde terrein lengte = doorgang + lengte poortvleugel + vangpaal*

\* Voor poorten met een frame 50 x 50 mm + 10 mm

**b**

Schuifpoort slot: Locinox

**d**

Schuifpoort slotvang



Adres: Wanraay 6  
Postcode: 6673 DN Andelst  
BTW nr: 861563219 B01  
IBAN nr: NL69 RABO 0358 8034 62  
K.v.K nr: 80128238  
Website: [www.exclufence.nl](http://www.exclufence.nl)  
Email: [info@exclufence.nl](mailto:info@exclufence.nl)  
Telefoonnummer: 0488 72 51 50



Fabrikant behoudt het recht om technische aanpassingen door te voeren zonder voorafgaande kennisgeving aan de koper.

Specificaties onder voorbehoud van druk- en zetfouten