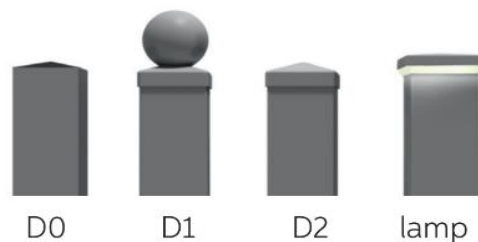
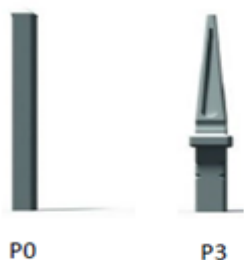


# Specificatieblad Szafir



Sierpunten

Paalkoppen



Paalkoppen

	D0	D1	D2	LED
80 x 80	✓	✓	✓	✓
100 x 100	✓	✓	✓	✓
120 x 120	✓	✓	✓	✓
140 x 140	✓	X	✓	✓

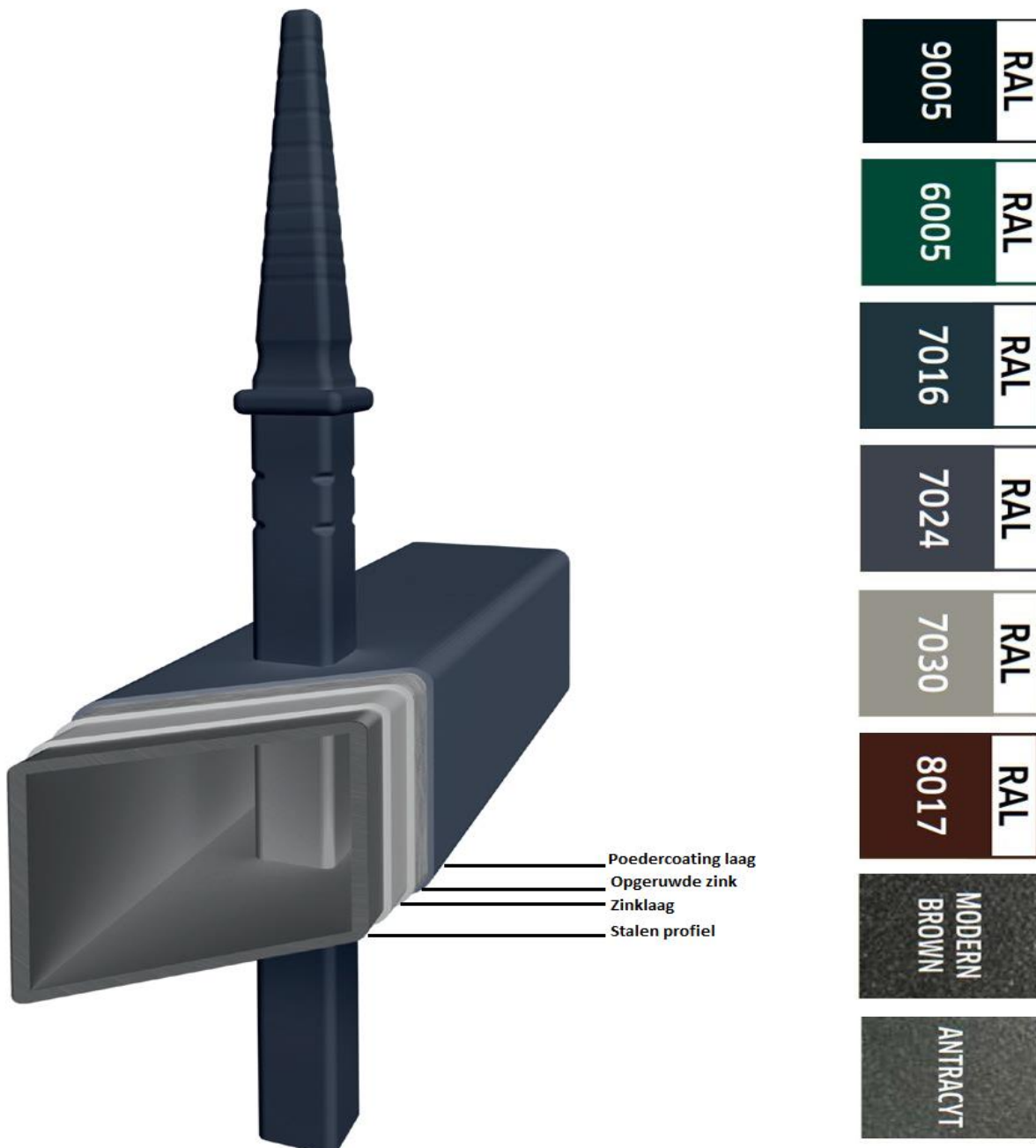
Sierpunten

	P0	P1	P2	P3	P4	P5	P6
Sierpunten	✓	X	X	✓	X	X	X

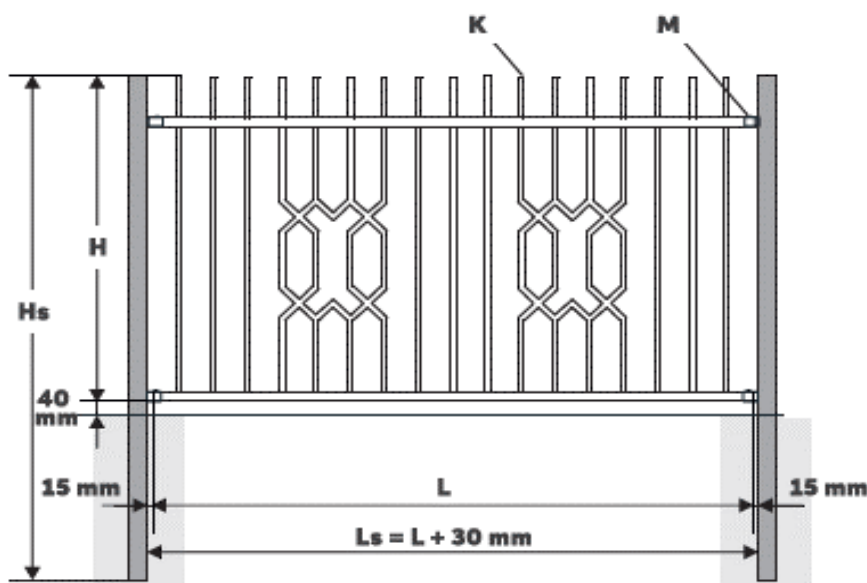
# Model Szafir

Het model Szafir is een robuust sierhekwerk met 2 horizontale liggers en verticale spijlen. Het ontwerp van het model Szafir is eenvoudig maar door het ornament in het midden van het segment krijgt het model Szafir een rijke uitstraling.

Na de productie wordt het hekwerk volbad verzinkt volgens NEN-EN-ISO 1461. Dat houdt in dat het hekwerk wordt ondergedompeld in een zinkbad van 440-460 °C waardoor de roestwerende zink inwendig en uitwendig hecht. Dit proces zorgt voor het fenomeen van diffusie-verzinken. Na het verzinken wordt de zinklaag mechanisch behandeld en opgeruwd. Het opruwen van het oppervlak zorgt voor de hoogste graad van verf hechting. Deze duplex behandeling zorgt voor een extra duurzaam, dubbel beschermd oppervlak.



# Sierhekwerk Szafir



L: Lengte paneel  
 Ls: Breedte tussen de palen  
 H: Bestelhoogte  
 Hs: Lengte van de paal

**H** Standaard hoogtes: vanaf 600 t/m 2000 mm

**L** Gemiddelde paneel breedte: van 2000 mm tot 3000mm (smaller is mogelijk)

**K** Verticale spijlen: 20 x 20 mm met een tussenruimte van  $\pm 112$  mm  
 Patroon: 20 x 20 mm

**M** Horizontale liggers: 50 x 30 mm  
 Vanaf  $H \Rightarrow 1700$  mm hekwerk voorzien van een extra horizontale ligger

**Hs** Paallengte = hoogte hekwerk + 600 / 800 mm afhankelijk van de totale hoogte

## Montage beugel



Aluminium montagebeugels t.b.v. montage horizontale liggers 50x30 mm.  
 Voorzien van m8 slotbout met ring en moer

Incl. zelfborende schroef t.b.v. montage op de paal

## ± Gewicht in [kg] per hekwerk paneel

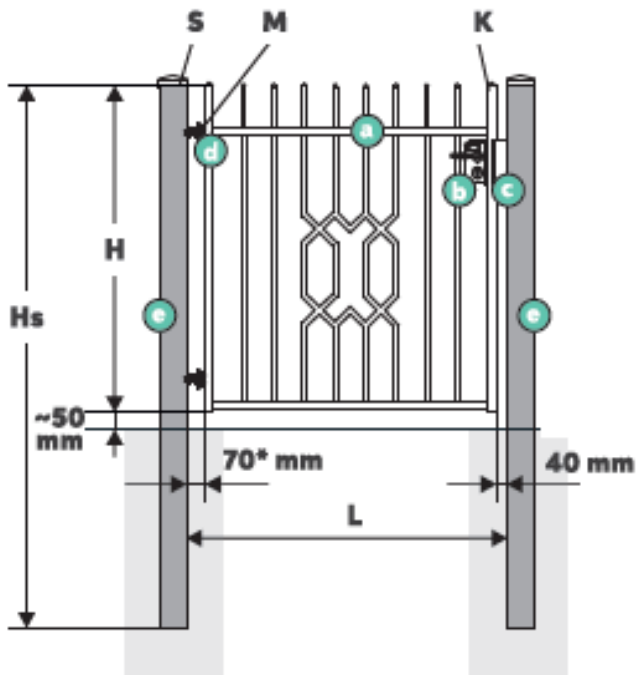
	L = 2000	L = 2500	L = 3000
H=1200	24	31	36
H=1400	27	34	40
H=1600	29	37	44
H=1800	32	41	48
H=2000	34	44	52

## ± Gewicht in [kg] per meter per paalmaat

80x80	5
100x100	6,5
120x120	7,5
140x140	13

Parameters kunnen wijzigen in niet standaard opstellingen.

# Looppoort Szafir



- a: Looppoort vleugel met spijlen
- b: Locinox slot Europrofiel-cilinder
- c: Locinox slotvang
- d: Scharnier met montageplaat
- e: Poortpalen

L: Breedte tussen de palen - bestelmaat  
 H: Poort hoogte - bestelmaat  
 Hs: Totale lengte poortpaal

**H** Standaard hoogtes: vanaf 600 t/m 2000 mm

**L** Standaard breedte 1170 mm. Mogelijke breedtes van 800 tot 1500 mm

**K** Verticale spijlen: 20 x 20 mm met een tussenruimte van  $\pm 112$  mm  
 Patroon: 20 x 20 mm  
 Frame: koker 50 x 30 mm  
*Vanaf H=> 1700 mm hekwerk voorzien van een extra horizontale ligger*

**e** Paal: 80 x 80 mm of 100 x 100 mm (afhankelijk van breedte hoogte verhouding)

## Totale lengte poortpalen

	L ≤ 1200	L 1200-1300	L > 3000
H < 1400	H+800 mm	H+800 mm	H+900 mm
1400 tot 1700	H+800 mm	H+900 mm	H+900 mm
H > 1700	H+900 mm	H+900 mm	H+900 mm

## ± Gewicht in [kg] per vleugel

	L = 1000	L = 1170	L = 1400
H=1200	16	18	20
H=1400	18	20	23
H=1600	20	22	25
H=1800	22	24	27
H=2000	23	26	29

Parameters kunnen wijzigen in niet standaard opstellingen.

- d** Verstelbare scharnieren M16 of M20  
 Incl. montageplaat  
 Incl. borgmoer  
 Standaard: 90° openingshoek  
 Optie: 180° openingshoek (op aanvraag)



**L < 1200**   **1200/1300**   **L > 1300**

<b>H &lt; 1700</b>	M16	M16	M20
<b>H &gt; 1700</b>	M16	M20	M20

### Slot & slotvang

- d**  
 Locinox slot met sierklink.  
 RVS dag- en nachtschoot (diepte traploos instelbaar)



- c**  
 Roestvrijstalen slotvang met kunststof afwering en Quick-Fix bevestiging



### Optioneel: Poort met elektrische sluitplaat

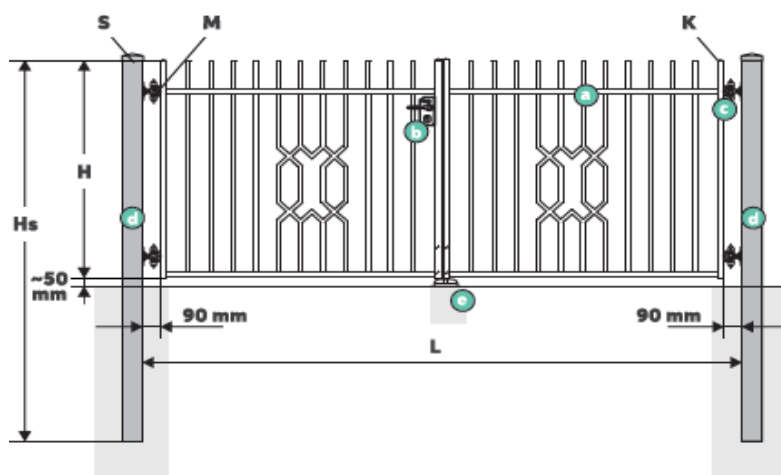
- b**  
 Rond klinkstel i.p.v. standaard klinkstel



- c**  
 Poort voorzien van elektrische sluitplaat



# Handmatige dubbele poort Szafir



- a: Poortvleugel met spijlen
- b: Slot Locinox met europrofiel-cilinder
- c: M20 90° scharnieren
- d: Poortpaal incl. montage scharnierplaat
- e: Locinox valpensysteem

- L: Breedte tussen de palen - bestelmaat
- H: Poort hoogte - bestelmaat
- Hs: Totale lengte poortpaal

#### Opties:

- Extra horizontale ligger
- Geen slot en valpen
- Palen voorzien van doorvoeren gaten t.b.v. elektra
- Midden- en zij-aanslagen

**H** Standaard hoogtes: vanaf 600 t/m 2000 mm

**L** Mogelijke breedte maat van 2000 tot 6000 mm

**K** Verticale spijlen: 20 x 20 mm met een tussenruimte van  $\pm 112$  mm  
 Frame: koker 50 x 30 / 50 x 50 mm  
 Vanaf  $H > 1700$  mm hekwerk voorzien van een extra horizontale ligger

**d** Paal 100 x 100, 120 x 120 of 140 x 140 mm (afhankelijk van breedte hoogte verhouding)

#### Dubbele poort frame maten

	L = < 5000	L = 5000/5500	L = > 5500
H < 1700	50 x 30 mm	50 x 30 mm	50 x 50 mm
H > 1700	50 x 30 mm	50 x 50 mm	50 x 50 mm

#### $\pm$ Gewicht in [kg] van een handmatige poort

	L = 3500	L = 4000	L = 4500	L = 5000	L = 5500	L = 6000
H=1200	59	67	74	80	86	103
H=1400	65	74	82	89	95	114
H=1600	72	81	90	97	105	124
H=1800	78	89	98	106	125	134
H=2000	84	96	106	114	135	144

#### Totale lengte van de poortpalen

	Hs
H < 1700	H + 900 mm
H > 1700	H + 1000 mm

Parameters kunnen wijzigen in niet standaard opstellingen.

- d** Verstelbare M20 scharnieren  
 Incl. montageplaat  
 Incl. borgmoer  
 Standaard: 90° openingshoek  
 Optie: 180° openingshoek (op aanvraag)



**L < 5000 5000/5500 L > 5500**

<b>H &lt; 1700</b>	Met plaat	Met plaat	Gelast
<b>H &gt; 1700</b>	Met plaat	Gelast	Gelast *

\* 6 aangelaste scharnieren M20 (90°)

- b** Locinox slot met sierklink.  
 RVS dag- en nachtschoot (diepte traploos instelbaar)



- e** Set Locinox valpensysteem met Quick-Fix bevestiging



- b** Paddenstoel vergrendeling

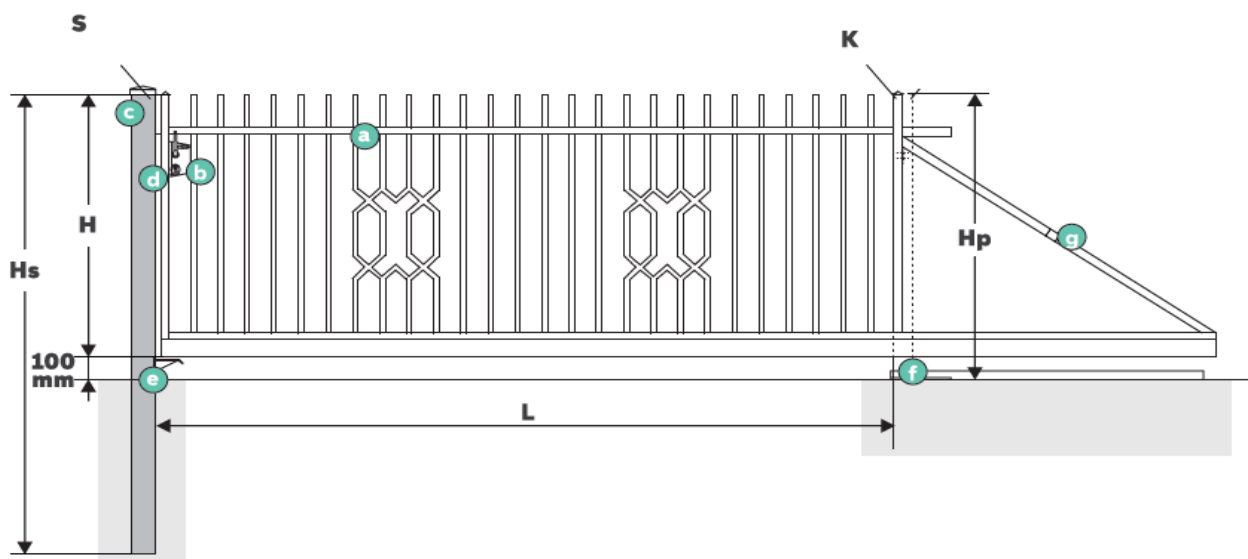


- e** Midden- en zijaanslag



Parameters kunnen wijzigen in niet standaard opstellingen.

# Handmatige schuifpoort Szafir



a: Schuifpoort vleugel met looprails 80 x 80 mm incl. oploopwiel, hoeklijn en tandheugel

b: Locinox slot met Europrofiel-cilinder

c: Vangpaal

d: Locinox slotvang gemonteerd op aanslagpaal

e: Oplloop t.b.v. oploopwiel

f: Geleiderpaal met D2 en geleiderrol

g: Trekschoor

L: Breedte tussen de palen - bestelmaat

H: Poort hoogte - bestelmaat

Hs: Lengte van de aanslagpaal

Hp: Hoogte van de geleiderpaal

S: Vangpaal

K: Geleiderpaal

**H** Standaard hoogtes: vanaf 600 t/m 2000 mm

**L** Mogelijke breedte maat van 2000 tot 6000 mm

**K** Verticale spijlen: 20 x 20 mm met een tussenruimte van  $\pm 112$  mm

Frame: koker 50 x 50 mm

Vanaf  $H > 1700$  mm hekwerk voorzien van een extra horizontale ligger

## Schuifpoort poort frame maten

	L = < 5000	L = 5000/5500	L = > 5500
H < 1500	50 x 50 mm	50 x 50 mm	50 x 50 mm
H 1500 / 1700	50 x 50 mm	50 x 50 mm	50 x 50 mm
H > 1700	50 x 50 mm	50 x 50 mm	50 x 50 mm

Extra constructieve verstevigingen

Voor poorten L = 4500 / 5000 een extra verticaal profiel

Voor poorten L = > 5000 2 extra verticale profielen

## $\pm$ Gewicht in [kg] van een handmatige poort

	L = 3500	L = 4000	L = 4500	L = 5000	L = 5500	L = 6000
H=1200	124	141	157	172	188	216
H=1400	130	148	165	181	197	226
H=1600	136	155	173	189	206	236
H=1800	151	171	192	210	229	265
H=2000	157	178	199	218	258	276



**Totale lengte aanslagpaal**

	Hs
H < 1700	H + 900 mm
H > 1700	H + 1000 mm

**Lengte geleiderpaal**

f
Lengte geleiderpaal Hp = H + 100 mm

**Totale lengte schuifpoort + benodigde terreinlengte**

Doorgang schuifpoort:	L = 3000	L = 3500	L = 4000	L = 4500	L = 5000	L = 5500	L = 6000
Contrastuk poort	1300	1300	1400	1500	1600	1700	1800
Lengte poortvleugel	4330	4830	5430	6030	6630	7230*	7830*

*Benodigde terrein lengte = doorgang + lengte poortvleugel + vangpaal*

**b**

Schuifpoort slot Locinox

**d**

Schuifpoort slotvang



Adres: Wanraay 6  
 Postcode: 6673 DN Andelst  
 BTW nr: 861563219 B01  
 IBAN nr: NL69 RABO 0358 8034 62  
 K.v.K nr: 80128238  
 Website: [www.exclufence.nl](http://www.exclufence.nl)  
 Email: [info@exclufence.nl](mailto:info@exclufence.nl)  
 Telefoonnummer: 0488 72 51 50



Fabrikant behoud het recht om technische aanpassingen door te voeren zonder voorafgaande kennisgeving aan de koper.

Specificaties onder voorbehoud van druk- en zetfouten