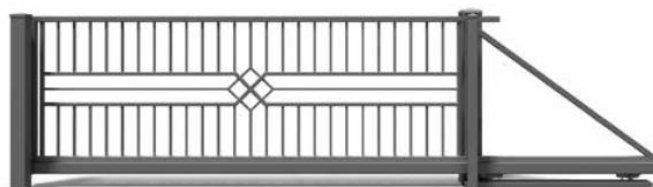
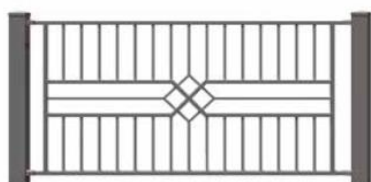


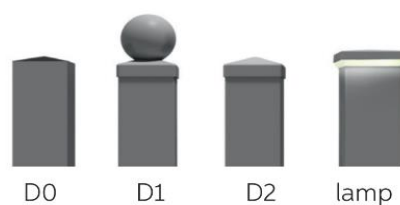
Specificatieblad Rubín 2



Paalkoppen

60 x 60
80 x 80
100 x 100
120 x 120
140 x 140

	D0	D1	D2	LED
60 x 60	✓	✓	✓	X
80 x 80	✓	✓	✓	✓
100 x 100	✓	✓	✓	✓
120 x 120	✓	✓	✓	✓
140 x 140	✓	X	✓	✓



D0

D1

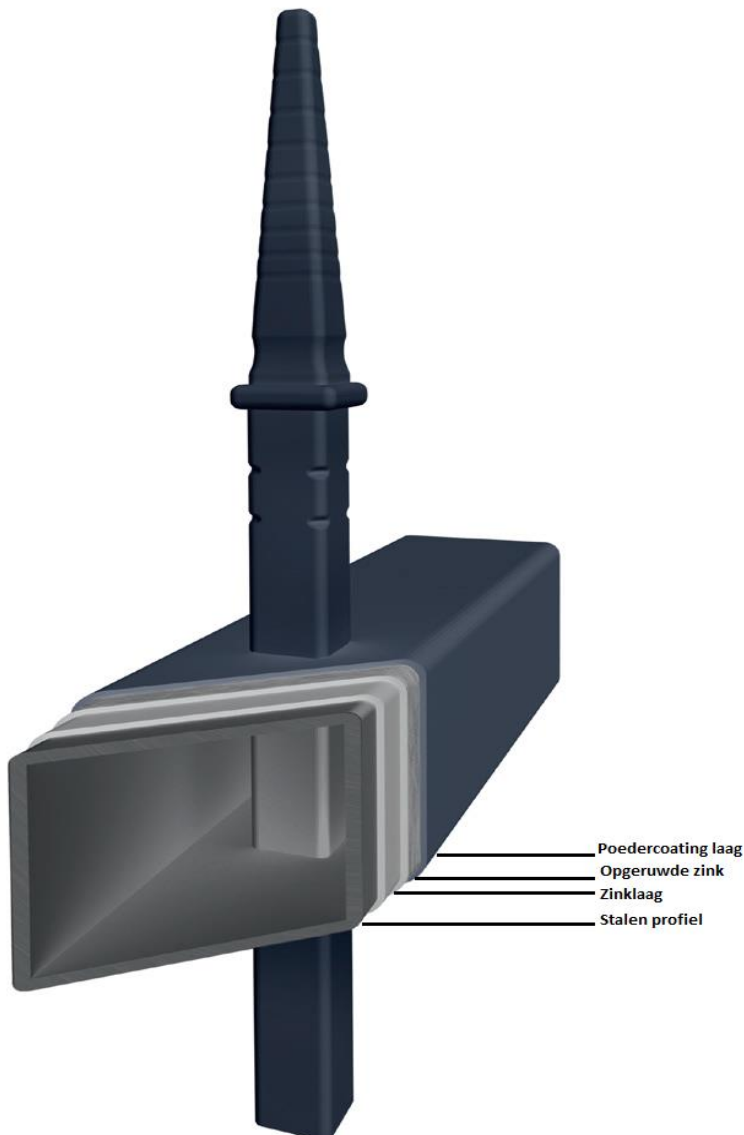
D2

lamp

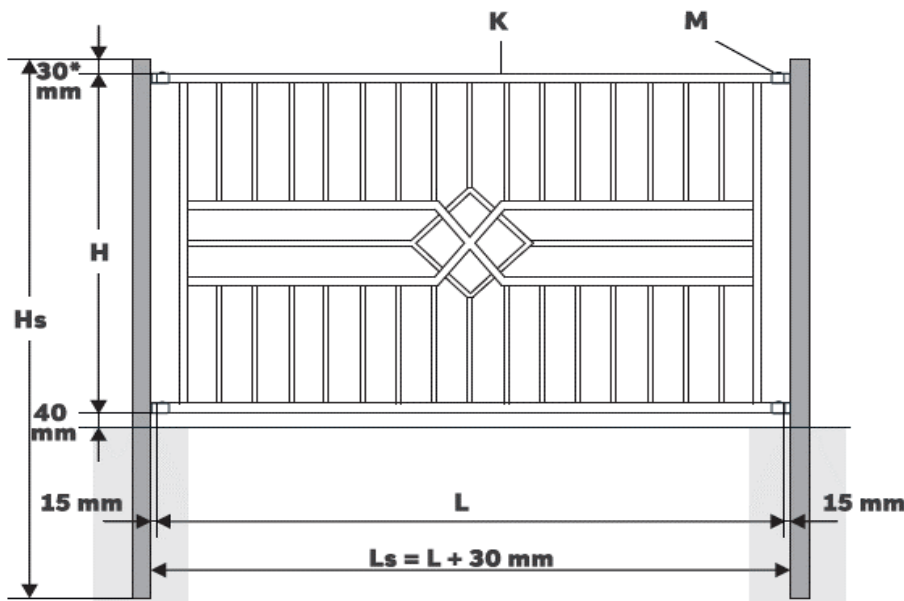
Model Rubin 2

Het model Rubin 2 is een tijdloos hekwerk met een gladde bovenligger. Het sierhekwerk is voorzien van 4 horizontale liggers. In het bovenste en onderste segment worden verticale spijlen gelast. In het middelste deel van het segment wordt een strak sier-ornament geplaatst. Het sierhekwerk model Rubin 2 is ideaal voor in de voortuin.

Na de productie wordt het hekwerk volbad verzinkt volgens NEN-EN-ISO 1461. Dat houdt in dat het hekwerk wordt ondergedompeld in een zinkbad van 440-460 °C waardoor de roestwerende zink inwendig en uitwendig hecht. Dit proces zorgt voor het fenomeen van diffusie-verzinken. Na het verzinken wordt de zinklaag mechanisch behandeld en opgeruwd. Het opruwen van het oppervlak zorgt voor de hoogste graad van verf hechting. Deze duplex behandeling zorgt voor een extra duurzaam, dubbel beschermd oppervlak.



Sierhekwerk Rubin 2



L: Lengte paneel
 Ls: Breedte tussen de palen
 H: Bestelhoogte
 Hs: Lengte van de paal

- H** Standaard hoogtes: vanaf 600 t/m 2000 mm
- L** Gemiddelde paneel breedte: van 2000 mm tot 3000mm (smaller is mogelijk)
- K** Verticale spijlen: 15 x 15 mm met een tussenruimte van ± 112 mm
- M** Horizontale liggers: 25 x 25 mm
- Hs** Paallengte = hoogte hekwerk + 600 / 800 mm afhankelijk van de totale hoogte

Montage beugel



Aluminium montagebeugels t.b.v. montage horizontale liggers 25x25 mm.
 Voorzien van M6 slotbout met ring en moer

Incl. zelfborende schroef t.b.v. montage op de paal

± Gewicht in [kg] per hekwerk paneel

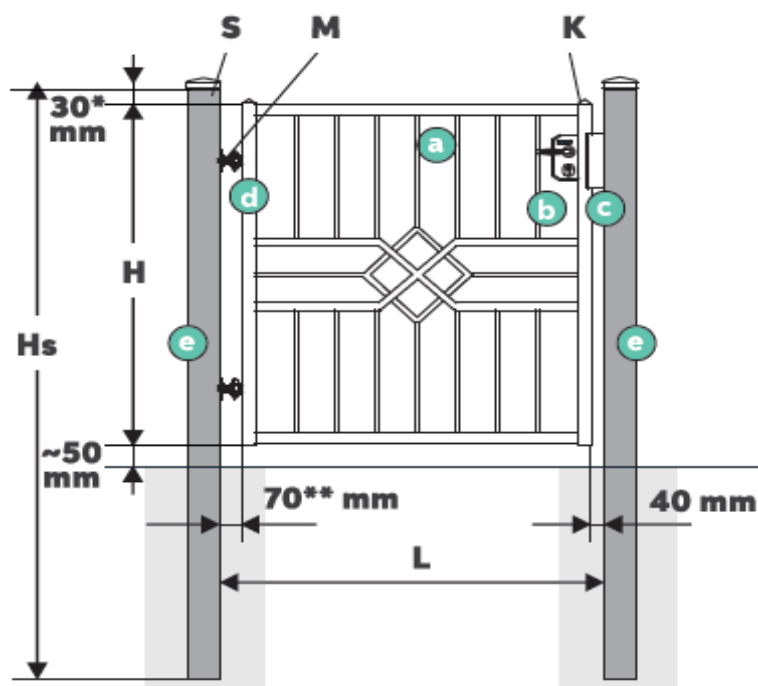
	L = 2000	L = 2500	L = 3000
H=1200	22	27	32
H=1400	24	30	35
H=1600	26	32	38
H=1800	27	34	40
H=2000	29	37	43

± Gewicht in [kg] per meter per paalmaat

60x60	4
80x80	5
100x100	6,5
120x120	7,5
140x140	13

Parameters kunnen wijzigen in niet standaard opstellingen.

Looppoort Rubin 2



- a: Looppoort vleugel met spijlen
- b: Locinox slot met Europrofiel-cilinder
- c: Locinox slotvang
- d: Scharnier met montageplaat
- e: Poortpalen

L: Breedte tussen de palen - bestelmaat
 H: Poort hoogte - bestelmaat
 Hs: Totale lengte poortpaal

H Standaard hoogtes: vanaf 600 t/m 2000 mm

L Standaard breedte 1080 mm. Mogelijke breedtes van 800 tot 1500 mm

K Verticale spijlen: 15x15 mm met een tussenruimte van ± 112 mm
 Frame: koker 40 x 40 mm

e Paal: 80 x 80 mm of 100 x 100 mm (afhankelijk van breedte hoogte verhouding)

± Totale lengte poortpalen

	L < 1200	L = 1200 / 1300	L > 1300
H < 1400	H+800 mm	H+800 mm	H+900 mm
1400 tot 1700	H+800 mm	H+900 mm	H+900 mm
H > 1700	H+900 mm	H+900 mm	H+900 mm

± Gewicht in [kg] per vleugel

	L = 1000	L = 1080	L = 1400
H=1200	18	19	22
H=1400	19	21	24
H=1600	21	22	26
H=1800	23	24	28
H=2000	24	25	30

Parameters kunnen wijzigen in niet standaard opstellingen.

- d** Verstelbare scharnieren M16 Of M20
 Incl. montageplaat
 Incl. borgmoer
 Standaard: 90° openingshoek
 Optie: 180° openingshoek (op aanvraag)

L < 1200 1200/1300 L > 1300

H < 1700	M16	M16	M20
H > 1700	M16	M20	M20



Slot & slotvang

- d**
 Locinox slot met sierklink.
 RVS dag- en nachtschoot (diepte traploos instelbaar)



- c**
 Roestvrijstalen slotvang met kunststof afwering en Quick-Fix bevestiging



Optioneel: Poort met elektrische sluitplaat

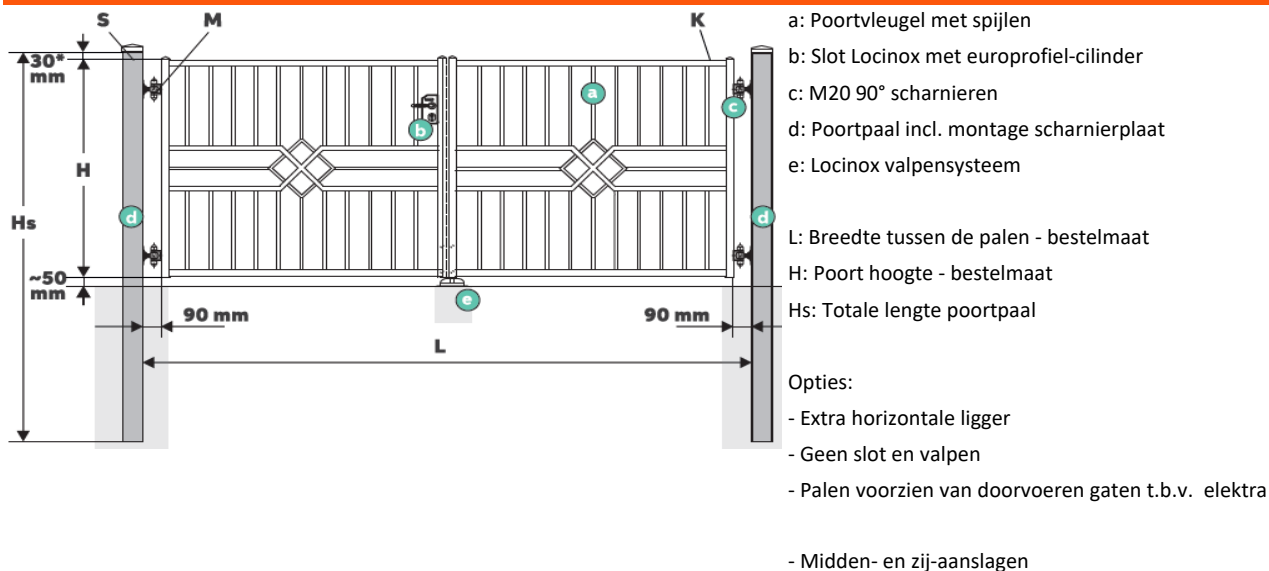
- b**
 Rond klinkstel i.p.v. standaard klinkstel



- c**
 Poort voorzien van elektrische sluitplaat



Handmatige dubbele poort Rubin 2



H Standaard hoogtes: vanaf 600 t/m 2000 mm

L Mogelijke breedte maat van 2000 tot 6000 mm

K Verticale spijlen: 15x15 mm met een tussenruimte van ± 112 mm
 Frame: koker 40 x 40 mm / 50 x 50 mm

d Paal 100 x 100, 120 x 120 of 140 x 140 mm (afhankelijk van breedte hoogte verhouding)

Dubbele poort frame maten

	L = < 5000	L = 5000/5500	L = > 5500
H < 1700	40 x 40 mm	40 x 40 mm	50 x 50 mm
H > 1700	40 x 40 mm	50 x 50 mm	50 x 50 mm

\pm Gewicht in [kg] van een handmatige poort

	L = 3500	L = 4000	L = 4500	L = 5000	L = 5500	L = 6000
H=1200	56	62	68	74	80	96
H=1400	61	68	74	80	86	104
H=1600	65	73	80	86	93	111
H=1800	70	79	86	93	111	119
H=2000	75	84	91	99	118	126

Totale lengte van de poortpalen

	Hs
H < 1700	H + 900 mm
H > 1700	H + 1000 mm

Parameters kunnen wijzigen in niet standaard opstellingen.

- d** Verstelbare M20 scharnieren
 Incl. montageplaat
 Incl. borgmoer
 Standaard: 90° openingshoek
 Optie: 180° openingshoek (op aanvraag)



L < 5000 5000/5500 L > 5500

H < 1700	Met plaat	Met plaat	Gelast
H > 1700	Met plaat	Gelast	Gelast *

* 6 aangelaste scharnieren M20 90°

- b** Locinox slot met sierklink.
 RVS dag- en nachtschoot (diepte traploos instelbaar)



- e** Set Locinox valpensysteem met Quick-Fix bevestiging



- b** Paddenstoel vergrendeling

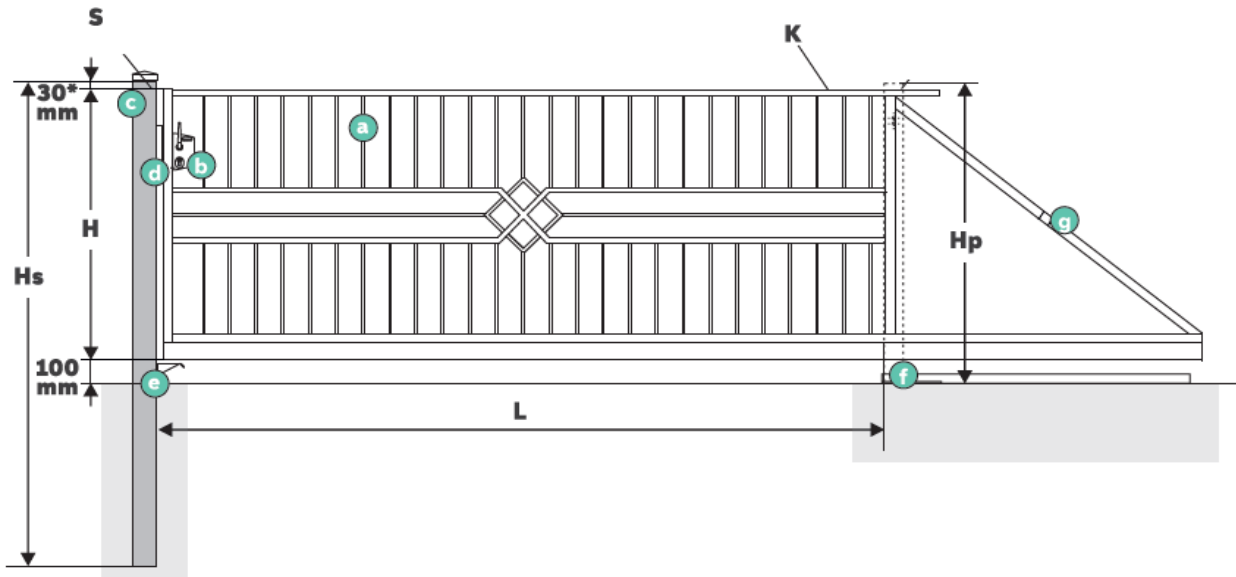


- e** Midden- en zijaanslag



Parameters kunnen wijzigen in niet standaard opstellingen.

Handmatige schuifpoort Rubin 2



- a: Schuifpoort vleugel met looprails 80 x 80 mm incl. oploopwiel, hoeklijn en tandheugel
- b: Locinox slot met Europrofiel-cilinder
- c: Vangpaal
- d: Locinox slotvang gemonteerd op aanslagpaal
- e: Oploop t.b.v. oploopwiel
- f: Geleiderpaal met D2 en geleiderrol
- g: Trekschoor

- L: Breedte tussen de palen - bestelmaat
- H: Poort hoogte - bestelmaat
- Hs: Lengte van de aanslagpaal
- Hp: Hoogte van de geleiderpaal
- S: Vangpaal
- K: Geleiderpaal

H Standaard hoogtes: vanaf 600 t/m 2000 mm

L Mogelijke breedte maat van 2000 tot 6000 mm

K Verticale spijlen: 15 x 15 mm met een tussenruimte van ± 112 mm
 Frame: koker 40x40x2 mm of 50x50x2 mm

Schuifpoort poort frame maten

	L = < 5000	L = 5000/5500	L = > 5500
H < 1500	40 x 40 mm	40 x 40 mm	40 x 40 mm
H 1500 / 1700	40 x 40 mm	40 x 40 mm	50 x 50 mm
H > 1700	40 x 40 mm	50 x 50 mm	50 x 50 mm

Extra constructieve verstevigingen

Voor poorten L = 4500 / 5000 een extra verticaal profiel

Voor poorten L = > 5000 2 extra verticale profielen

\pm Gewicht in [kg] van een handmatige poort

	L = 3500	L = 4000	L = 4500	L = 5000	L = 5500	L = 6000
H=1200	122	136	153	168	184	213
H=1400	126	141	159	173	191	220
H=1600	130	146	164	179	197	228
H=1800	134	150	170	185	204	235
H=2000	139	155	175	191	227	242

Parameters kunnen wijzigen in niet standaard opstellingen.

**Totale lengte aanslagpaal**

	Hs
H < 1700	H + 900 mm
H > 1700	H + 1000 mm

Lengte geleiderpaal

f
Lengte geleiderpaal Hp = H + 100 mm

Totale lengte schuifpoort + benodigde terreinlengte

Doorgang schuifpoort:	L = 3000	L = 3500	L = 4000	L = 4500	L = 5000	L = 5500	L = 6000
Contrastuk poort	1300	1300	1400	1500	1600	1700	1800
Lengte poortvleugel	4320	4820	5420	6020	6620	7220*	7820*

Benodigde terrein lengte = doorgang + lengte poortvleugel + vangpaal

* Voor poorten met een frame 50 x 50 mm + 10 mm

b

Schuifpoort slot Locinox

**d**

Schuifpoort slotvang



Adres: Wanraay 6
Postcode: 6673 DN Andelst
BTW nr: 861563219 B01
IBAN nr: NL69 RABO 0358 8034 62
K.v.K nr: 80128238
Website: www.exclufence.nl
Email: info@exclufence.nl
Telefoonnummer: 0488 72 51 50



Fabrikant behoud het recht om technische aanpassingen door te voeren zonder voorafgaande kennisgeving aan de koper.

Specificaties onder voorbehoud van druk- en zetfouten.