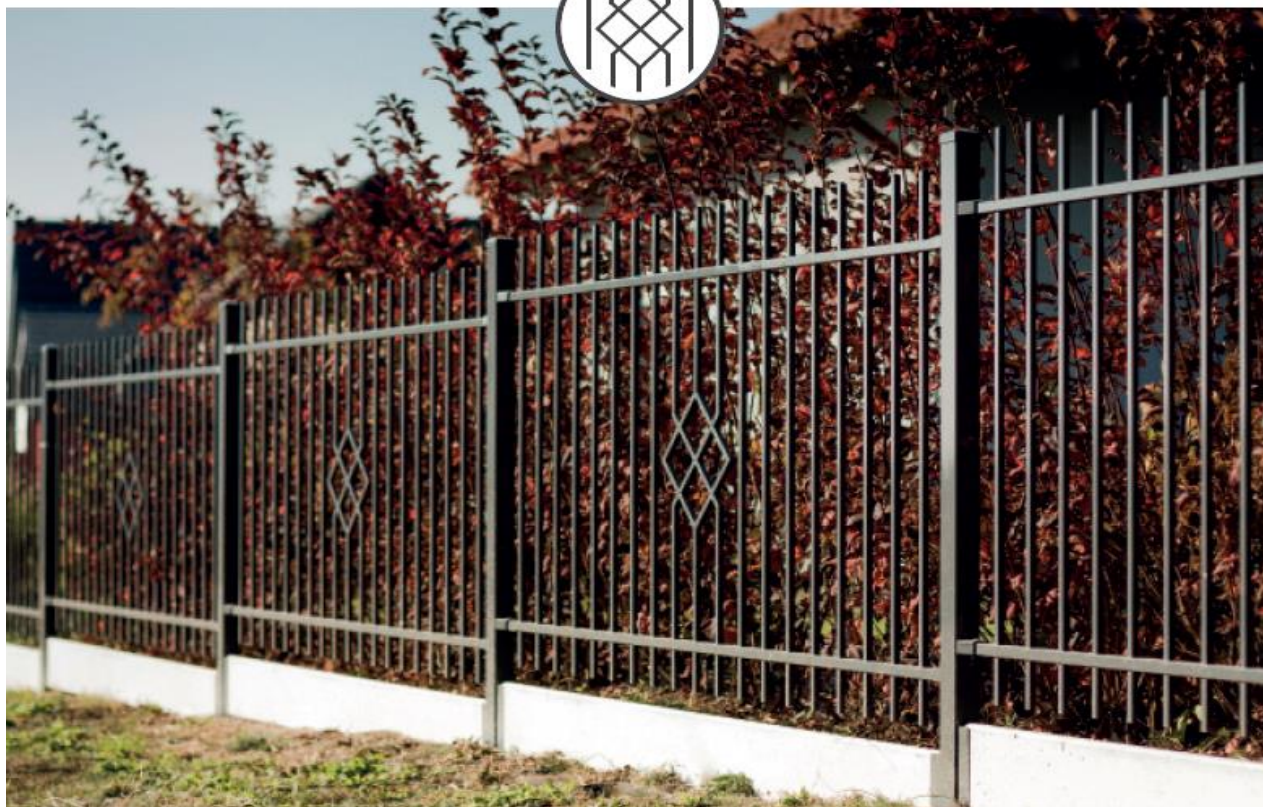


Specificatieblad Rubín 1



Sierpunten

Paalkoppen



P0

P1

P2

P4

P5

P6

D0

D1

D2

lamp

Totale lengte poortpalen

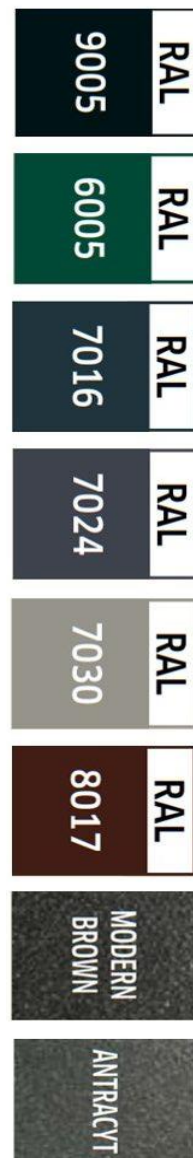
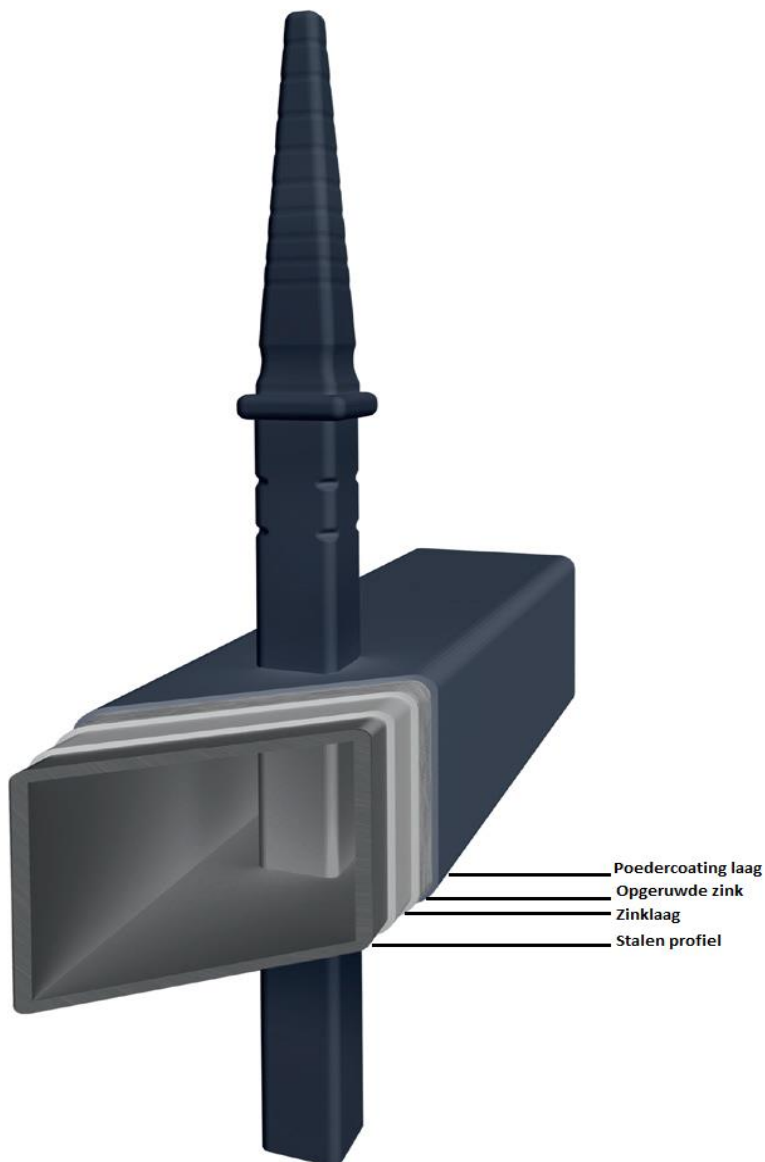
Paalkoppen	D0	D1	D2	LED
60 x 60	✓	✓	✓	X
80 x 80	✓	✓	✓	✓
100 x 100	✓	✓	✓	✓
120 x 120	✓	✓	✓	✓
140 x 140	✓	X	✓	✓

Sierpunten	P0	P1	P2	P4	P5	P6
	✓	✓	✓	✓	✓	✓

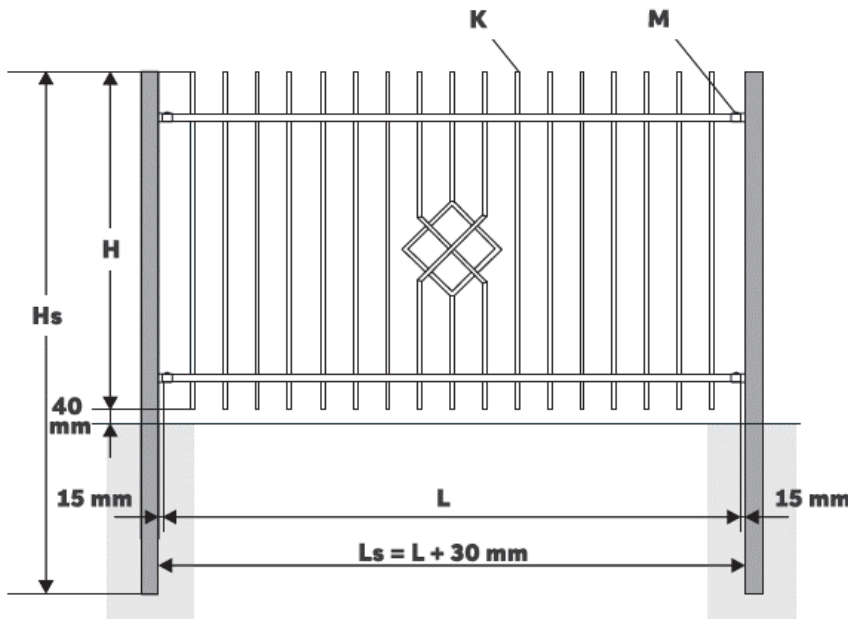
Model Rubín 1

Het model Rubín 1 is een hekwerk met een eenvoudig ontwerp. Het sierhekwerk is voorzien van 2 horizontale liggers met daar doorheen spijlen. In het midden van het segment een strak sier-ornament dat oogt als een ruit. Door dit strakke ornament krijgt het sierhekwerk model Rubín 1 een eigentijdse uitstraling.

Na de productie wordt het hekwerk volbad verzinkt volgens NEN-EN-ISO 1461. Dat houdt in dat het hekwerk wordt ondergedompeld in een zinkbad van 440-460 °C waardoor de roestwerende zink inwendig en uitwendig hecht. Dit proces zorgt voor het fenomeen van diffusie-verzinken. Na het verzinken wordt de zinklaag mechanisch behandeld en opgeruwd. Het opruwen van het oppervlak zorgt voor de hoogste graad van verf hechting. Deze duplex behandeling zorgt voor een extra duurzaam, dubbel beschermd oppervlak.



Sierhekwerk Rubin 1



L: Lengte paneel
 Ls: Breedte tussen de palen
 H: Bestelhoogte
 Hs: Lengte van de paal

H Standaard hoogtes: vanaf 600 t/m 2000 mm

L Gemiddelde paneel breedte: van 2000 mm tot 3000mm (smaller is mogelijk)

K Verticale spijlen: 15 x 15 mm met een tussenruimte van ± 112 mm

M Horizontale liggers: 25 x 25 mm
 Vanaf $H \Rightarrow 1700$ mm hekwerk voorzien van een extra horizontale ligger

Hs Paallengte = hoogte hekwerk + 600 / 800 mm afhankelijk van de totale hoogte

Montage beugel



Aluminium montagebeugels t.b.v. montage horizontale liggers 25x25 mm.
 Voorzien van M6 slotbout (incl. ring en moer)

Incl. zelfborende schroef t.b.v. montage op de paal

\pm Gewicht in [kg] per hekwerk paneel

L = 2000 L = 2500 L = 3000

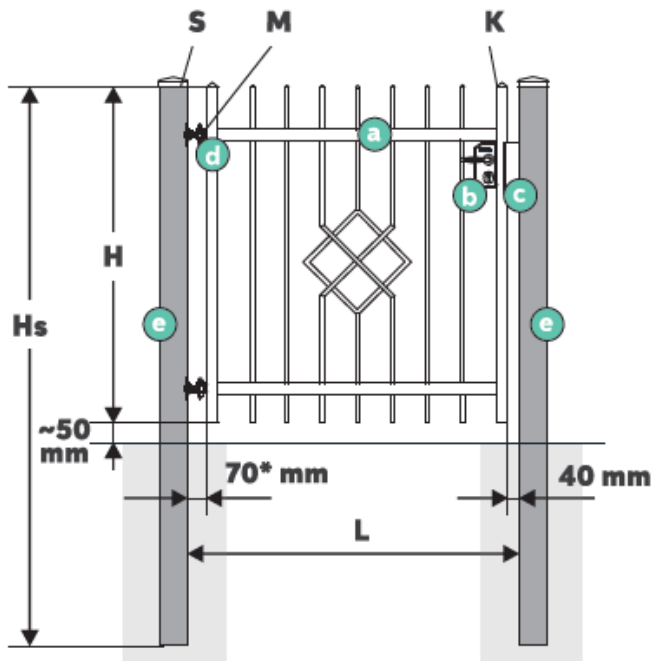
H=1200	17	22	25
H=1400	19	24	28
H=1600	21	26	31
H=1800	25	32	38
H=2000	27	34	40

\pm Gewicht in [kg] per meter per paalmaat

60x60	4
80x80	5
100x100	6,5
120x120	7,5
140x140	13

Parameters kunnen wijzigen in niet standaard opstellingen.

Looppoort Rubin 1



- a: Looppoort vleugel met spijlen
- b: Locinox slot met europrofiel-cilinder
- c: Locinox slotvang
- d: Scharnier met montageplaat
- e: Poortpalen

L: Breedte tussen de palen - bestelmaat
 H: Poort hoogte - bestelmaat
 Hs: Totale lengte poortpaal

H Standaard hoogtes: vanaf 600 t/m 2000 mm

L Standaard breedte 1080 mm. Mogelijke breedtes van 800 tot 1500 mm

K Verticale spijlen: 15 x 15 mm met een tussenruimte van ± 112 mm
 Horizontale ligger: 25 x 25 mm
 Vanaf hoogte 1700 mm voorzien van een extra horizontale ligger

e Paal: 80 x 80 mm of 100 x 100 mm (afhankelijk van breedte hoogte verhouding)

Totale lengte poortpalen

	L < 1200	L = 1200 / 1300	L > 1300
H < 1400	H+800 mm	H+800 mm	H+900 mm
1400 tot 1700	H+800 mm	H+900 mm	H+900 mm
H > 1700	H+900 mm	H+900 mm	H+900 mm

\pm Gewicht in [kg] per vleugel

	L = 1000	L = 1200	L = 1400
H=1200	16	18	21
H=1400	18	19	23
H=1600	20	21	25
H=1800	24	25	30
H=2000	26	27	32

Parameters kunnen wijzigen in niet standaard opstellingen.

- d** Verstelbare scharnieren M16 Of M20
 Incl. montageplaat
 Incl. borgmoer
 Standaard: 90° openingshoek
 Optie: 180° openingshoek (op aanvraag)

L < 1200 1200/1300 L > 1300

H < 1700	M16	M16	M20
H > 1700	M16	M20	M20



Slot & slotvang

- d**
 Locinox slot met sierklink.
 RVS dag- en nachtschoot (diepte traploos instelbaar)



- c**
 Roestvrijstalen slotvang met kunststof afwerking en Quick-Fix bevestiging



Optioneel: Poort met elektrische sluitplaat

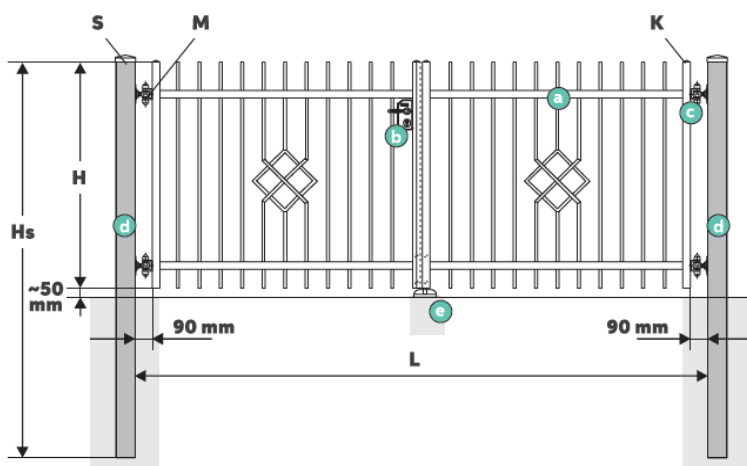
- b**
 Rond klinkstel i.p.v. standaard klinkstel



- c**
 Poort voorzien van elektrische sluitplaat



Handmatige dubbele poort Rubin 1



- a: Poortvleugel met spijlen
- b: Slot Locinox met europrofiel-cilinder
- c: M20 90° scharnieren
- d: Poortpaal incl. montage scharnierplaat
- e: Locinox valpensysteem

L: Breedte tussen de palen - bestelmaat
 H: Poort hoogte - bestelmaat
 Hs: Totale lengte poortpaal

Opties:

- Extra horizontale ligger
- Geen slot en valpen
- Palen voorzien van doorvoeren gaten t.b.v. elektra

H Standaard hoogtes: vanaf 600 t/m 2000 mm - Midden- en zij-aanslagen

L Mogelijke breedte maat van 2000 tot 6000 mm

K Verticale spijlen: 15 x 15 mm met een tussenruimte van ± 112 mm
 Frame: koker 40 x 40 mm of 50 x 50 mm
 Vanaf $H \Rightarrow 1700$ mm hekwerk voorzien van een extra horizontale ligger

d Paal 100 x 100, 120 x 120 of 140 x 140 mm (afhankelijk van breedte hoogte verhouding)

Dubbele poort frame maten

	L < 5000	L = 5000/5500	L > 5500
H < 1700	40 x 40 mm	40 x 40 mm	50 x 50 mm
H > 1700	40 x 40 mm	50 x 50 mm	50 x 50 mm

\pm Gewicht in [kg] van een handmatige poort

	L = 3500	L = 4000	L = 4500	L = 5000	L = 5500	L = 6000
H=1200	52	59	64	69	75	91
H=1400	58	65	71	76	82	99
H=1600	63	71	77	83	89	107
H=1800	76	86	94	102	125	134
H=2000	82	92	101	109	133	142

Totale lengte van de poortpalen

	Hs
H < 1700	H + 900 mm
H > 1700	H + 1000 mm

Parameters kunnen wijzigen in niet standaard opstellingen.

- d** Verstelbare M20 scharnieren
 Incl. montageplaat
 Incl. borgmoer
 Standaard: 90° openingshoek
 Optie: 180° openingshoek (op aanvraag)



L < 5000 5000/5500 L > 5500

H < 1700	Met plaat	Met plaat	Gelast
H > 1700	Met plaat	Gelast	Gelast *

* 6 aangelaste scharnieren M20 90°

- b** Locinox slot met sierklink.
 Diepte RVS dag- en nacht schoot traploos instelbaar.



- e** Set Locinox valpensysteem met Quick-Fix bevestiging



- b** Paddenstoel vergrendeling

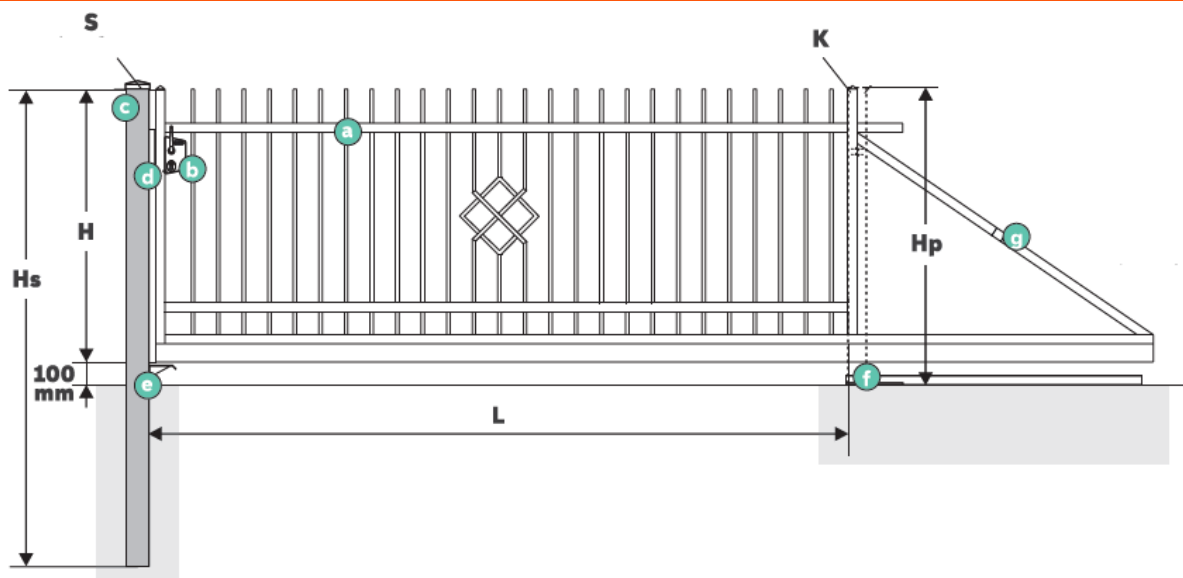


- e** Midden- en zijaanslag



Parameters kunnen wijzigen in niet standaard opstellingen.

Handmatige schuifpoort Rubin 1



- a: Schuifpoort vleugel met looprails 80 x 80 mm incl. oploopwiel, hoeklijn en tandheugel
- b: Locinox slot met Europrofiel-cilinder
- c: Vangpaal
- d: Locinox slotvang gemonteerd op aanslagpaal
- e: Oplloop t.b.v. oploopwiel
- f: Geleiderpaal met D2 en geleiderrol
- g: Trekschoor

- L: Breedte tussen de palen - bestelmaat
- H: Poort hoogte - bestelmaat
- Hs: Lengte van de aanslagpaal
- Hp: Hoogte van de geleiderpaal
- S: Vangpaal
- K: Geleiderpaal

H Standaard hoogtes: vanaf 600 t/m 2000 mm

L Mogelijke breedte maat van 2000 tot 6000 mm

K Verticale spijlen: 15 x 15 mm met een tussenruimte van ± 112 mm
 Frame: koker 40 x 40 mm of 50 x 50 mm
 Vanaf $H \Rightarrow 1700$ mm hekwerk voorzien van een extra horizontale ligger

Schuifpoort poort frame maten

	L = < 5000	L = 5000/5500	L = > 5500
H = < 1500	40 x 40 mm	40 x 40 mm	40 x 40 mm
H = 1500 / 1700	40 x 40 mm	40 x 40 mm	50 x 50 mm
H = > 1700	40 x 40 mm	50 x 50 mm	50 x 50 mm

Extra constructieve verstevigingen

Voor poorten L = 4500 / 5000 een extra verticaal profiel

Voor poorten L = > 5000 2 extra verticale profielen

\pm Gewicht in [kg] van een handmatige poort

	L = 3500	L = 4000	L = 4500	L = 5000	L = 5500	L = 6000
H=1200	125	140	157	172	189	221
H=1400	129	146	163	179	196	229
H=1600	134	151	169	185	203	237
H=1800	148	166	187	205	224	264
H=2000	152	172	193	211	255	273

Parameters kunnen wijzigen in niet standaard opstellingen.



	Lengte vangpaal	Lengte geleiderpaal
	Hs	f
H < 1700	H + 900 mm	Lengte geleiderpaal Hp = H + 100 mm
H > 1700	H + 1000 mm	

Totale lengte schuifpoort + benodigde terreinlengte

Doorgang schuifpoort:	L = 3000	L = 3500	L = 4000	L = 4500	L = 5000	L = 5500	L = 6000
Contrastuk poort	1300	1300	1400	1500	1600	1700	1800
Lengte poortvleugel	4320	4820	5420	6020	6620	7220*	7820*

Benodigde terrein lengte = doorgang + lengte poortvleugel + vangpaal

* Voor poorten met een frame 50 x 50 mm + 10 mm

b

Schuifpoort slot Locinox



d

Schuifpoort slotvang



Adres: Wanraay 6
Postcode: 6673 DN Andelst
BTW nr: 861563219 B01
IBAN nr: NL69 RABO 0358 8034 62
K.v.K nr: 80128238
Website: www.exclufence.nl
Email: info@exclufence.nl
Telefoonnummer: 0488 72 51 50



Fabrikant behoud het recht om technische aanpassingen door te voeren zonder voorafgaande kennisgeving aan de koper.

Specificaties onder voorbehoud van druk- en zetfouten