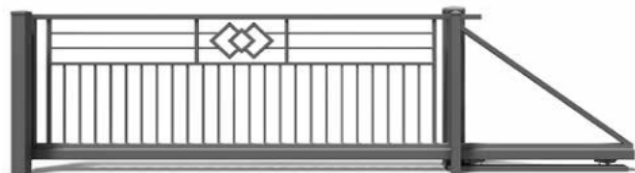
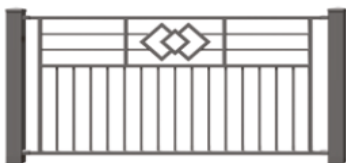
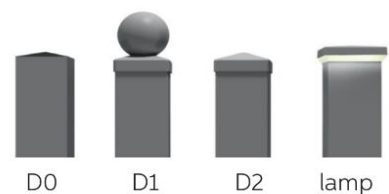


Specificatieblad Opal



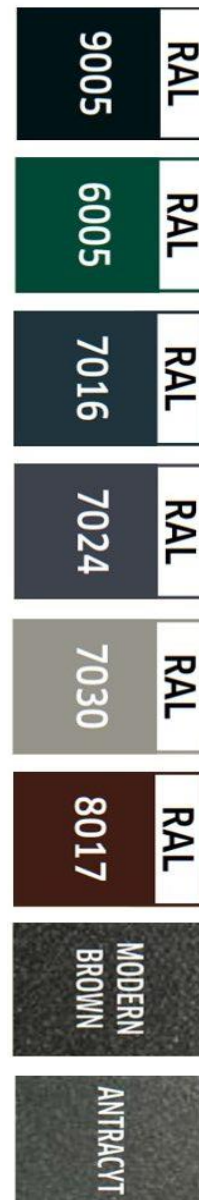
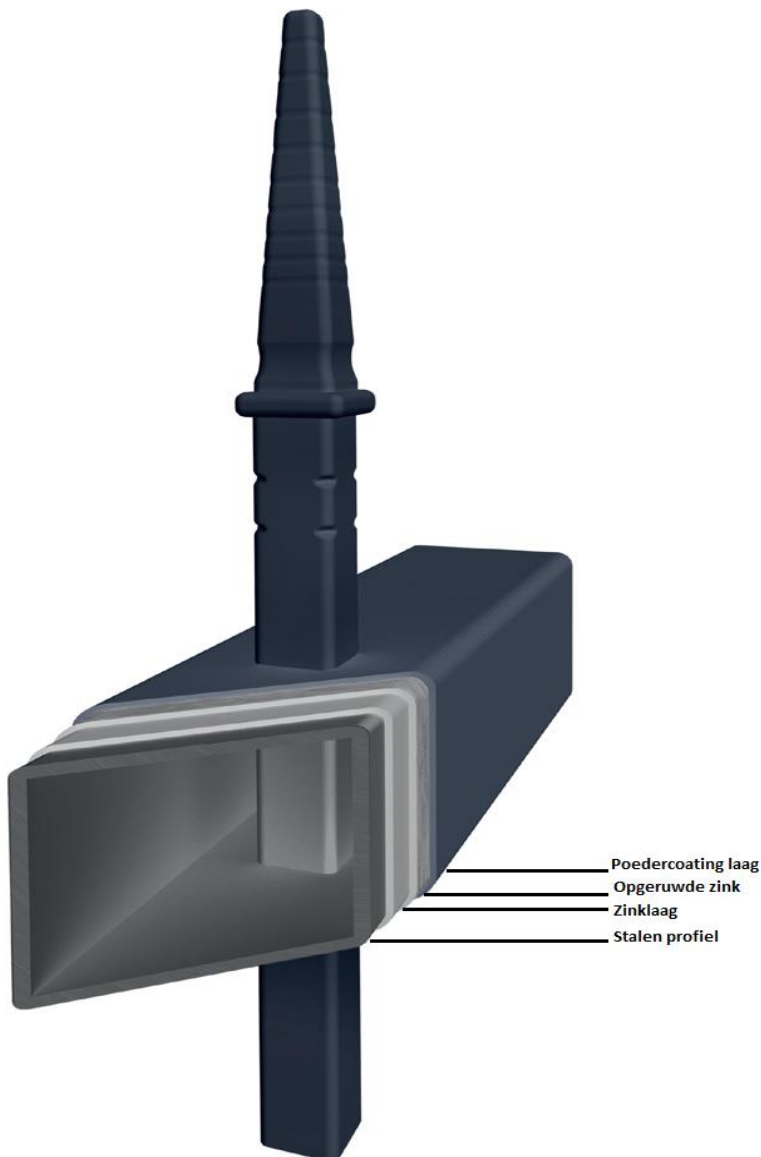
Paalkoppen	D0	D1	D2	LED
60 x 60	✓	✓	✓	X
80 x 80	✓	✓	✓	✓
100 x 100	✓	✓	✓	✓
120 x 120	✓	✓	✓	✓
140 x 140	✓	X	✓	✓



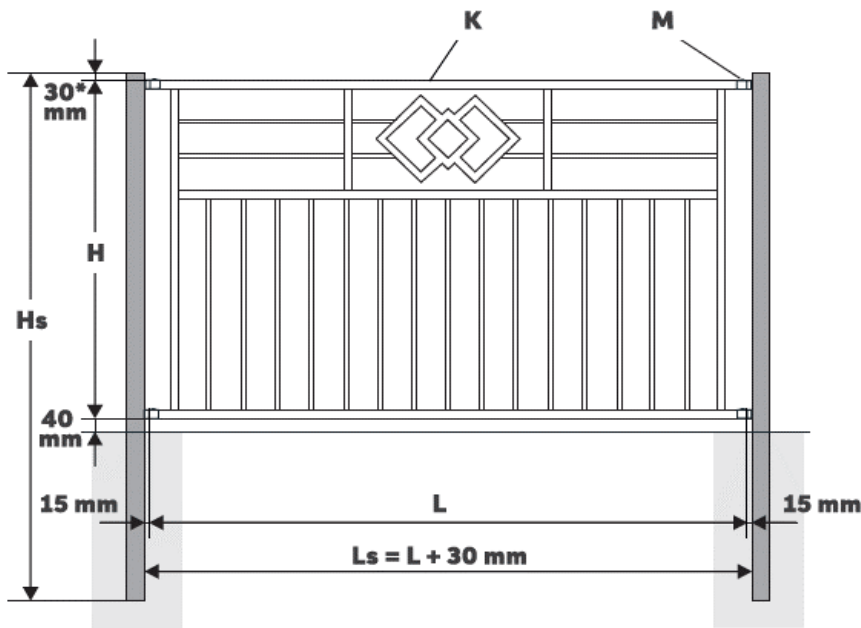
Model Opal

Het model Opal is een tijdloos hekwerk met verticale en horizontale spijlen. Het sierhek is voorzien van 3 horizontale liggers. Tussen de 2 bovenste liggers, in het midden van het segment wordt een sier-ornament geplaatst. De vormgeving van het sierhek Opal zorgt voor een luxueuze uitstraling.

Na de productie wordt het hekwerk volbad verzinkt volgens NEN-EN-ISO 1461. Dat houdt in dat het hekwerk wordt ondergedompeld in een zinkbad van 440-460 °C waardoor de roestwerende zink inwendig en uitwendig hecht. Dit proces zorgt voor het fenomeen van diffusie-verzinken. Na het verzinken wordt de zinklaag mechanisch behandeld en opgeruwd. Het opruwen van het oppervlak zorgt voor de hoogste graad van verf hechting. Deze duplex behandeling zorgt voor een extra duurzaam, dubbel beschermd oppervlak.



Sierhekwerk Opal



L: Lengte paneel
 Ls: Breedte tussen de palen
 H: Bestelhoogte
 Hs: Lengte van de paal

H Standaard hoogtes: vanaf 600 t/m 2000 mm

L Gemiddelde paneel breedte: Van 2000 mm tot 3000mm (smaller is mogelijk)

K Verticale spijlen: 15 x 15 mm met een tussenruimte van ± 112 mm

M Horizontale liggers: 25 x 25 mm
 Vanaf hoogte 1700 mm voorzien van een extra horizontale ligger

Hs Paallengte = hoogte hekwerk + 600 / 800 mm

Montage beugel



Aluminium montagebeugels t.b.v. montage horizontale liggers 25x25 mm.
 Voorzien van m6 slotbout met ring en moer

Incl. zelfborende schroef t.b.v. montage op de paal

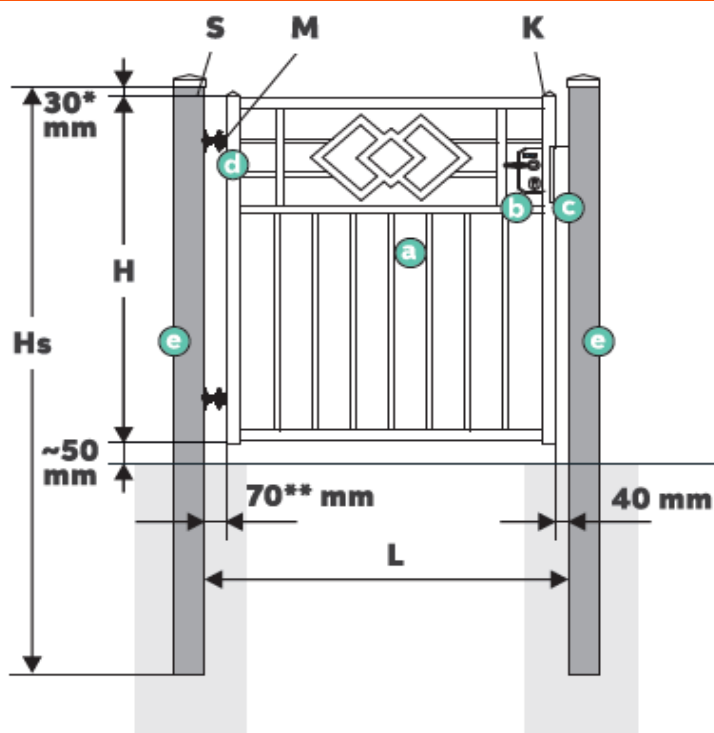
± Gewicht in [kg] per hekwerk paneel

	L = 2000	L = 2500	L = 3000
H=1200	19	23	27
H=1400	21	25	29
H=1600	22	28	32
H=1800	24	30	35
H=2000	26	32	37

± Gewicht in [kg] per meter per paalmaat

60x60	4
80x80	5
100x100	6,5
120x120	7,5
140x140	13

Looppoort Opal



- a: Looppoort vleugel met spijlen
- b: Locinox slot met klink en Europrofielcilinder
- c: Locinox slotvang
- d: Scharnier met montageplaat
- e: Poortpalen

L: Breedte tussen de palen - bestelmaat
 H: Poort hoogte - bestelmaat
 Hs: Totale lengte poortpaal

H Standaard hoogtes: vanaf 600 t/m 2000 mm

L Standaard breedte 1080 mm. Mogelijke breedtes van 800 tot 1500 mm

K Verticale spijlen: 15 x 15 mm met een tussenruimte van ± 112 mm
 Frame: koker 40 x 40 mm
Vanaf hoogte 1700 mm voorzien van een extra horizontale ligger

e Paal: 80 x 80 mm of 100 x 100 mm (afhankelijk van breedte hoogte verhouding)

Totale lengte poortpalen

	L = 2000	L = 2500	L = 3000
H < 1400	H+800 mm	H+800 mm	H+900 mm
1400 tot 1700	H+800 mm	H+900 mm	H+900 mm
H > 1700	H+900 mm	H+900 mm	H+900 mm

\pm Gewicht in [kg] per vleugel

	L = 1000	L = 1200	L = 1400
H=1200	18	18	22
H=1400	19	20	24
H=1600	21	22	26
H=1800	23	23	28
H=2000	24	25	30

Parameters kunnen wijzigen in niet standaard opstellingen.

- d** Verstelbare scharnieren M16 of M20
 Incl. montageplaat
 Incl. borgmoer
 Standaard: 90° openingshoek
 Optie: 180° openingshoek (op aanvraag)



L < 1200 **1200/1300** **L > 1300**

H < 1700	M16	M16	M20
H > 1700	M16	M20	M20

Slot & slotvang

- d** Locinox slot met sierklink.
 RVS dag- en nachtschoot (diepte traploos instelbaar)



- c** Roestvrijstalen slotvang met kunststof afwering en Quick-Fix bevestiging



Optioneel: Poort met elektrische sluitplaat

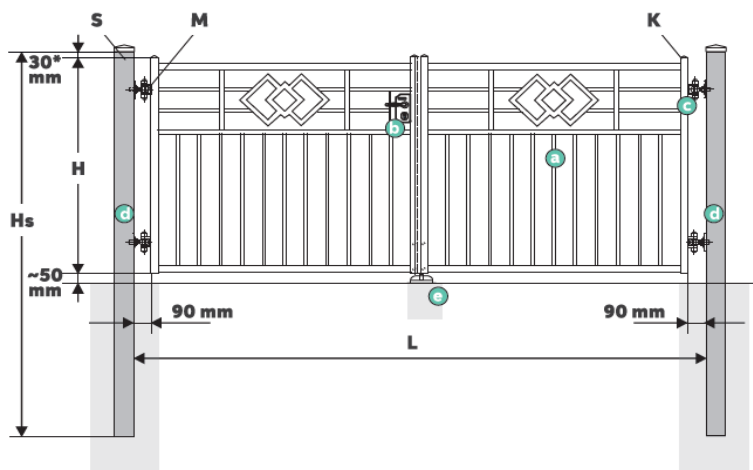
- b** Rond klinkstel i.p.v. standaard klinkstel



- c** Poort voorzien van elektrische sluitplaat



Handmatige dubbele poort Opal



- a: Poortvleugel met spijlen
- b: Slot Locinox met klink & Europrofiel-cilinder
- c: M20 90° scharnieren
- d: Poortpaal incl. montage scharnierplaat
- e: Locinox valpensysteem

L: Breedte tussen de palen - bestelmaat

H: Poort hoogte - bestelmaat

Hs: Totale lengte poortpaal

Opties:

- Extra horizontale ligger
- Geen slot en valpen
- Palen voorzien van doorvoeren t.b.v. aanleg elektra
- Midden- en zij-aanslagen

H Standaard hoogtes: vanaf 600 t/m 2000 mm

L Mogelijke breedte maat van 2000 tot 6000 mm

K Verticale spijlen: 15 x 15 mm met een tussenruimte van ± 112 mm
 Frame: koker 40 x 40 mm / 50 x 50 mm
Vanaf hoogte 1700 mm voorzien van een extra horizontale ligger

d Paal 100 x 100, 120 x 120 of 140 x 140 mm (afhankelijk van breedte hoogte verhouding)

Dubbele poort frame maten

	L < 5000	L = 5000/5500	L > 5500
H < 1700	40 x 40 mm	40 x 40 mm	50 x 50 mm
H > 1700	40 x 40 mm	50 x 50 mm	50 x 50 mm

\pm Gewicht in [kg] van een handmatige poort

	L = 3500	L = 4000	L = 4500	L = 5000	L = 5500	L = 6000
H=1200	51	58	63	68	74	90
H=1400	57	64	70	75	81	98
H=1600	62	70	76	82	88	106
H=1800	75	85	93	101	124	133
H=2000	81	91	100	108	132	141

Totale lengte van de poortpalen

	Hs
H < 1700	H + 900 mm
H > 1700	H + 1000 mm

Parameters kunnen wijzigen in niet standaard opstellingen.

- d** Verstelbare M20 scharnieren
 Incl. montageplaat
 Incl. borgmoer
 Standaard: 90° openingshoek
 Optie: 180° openingshoek (op aanvraag)



L < 5000 5000/5500 L > 5500

H < 1700	Met plaat	Met plaat	Gelast
H > 1700	Met plaat	Gelast	Gelast *

* 6 aangelaste scharnieren M20 90°

- b** Locinox slot met sierklink.
 RVS dag- en nachtschoot (diepte traploos instelbaar)



- e** Set Locinox valpensysteem met Quick-Fix bevestiging



- b** Paddenstoel vergrendeling

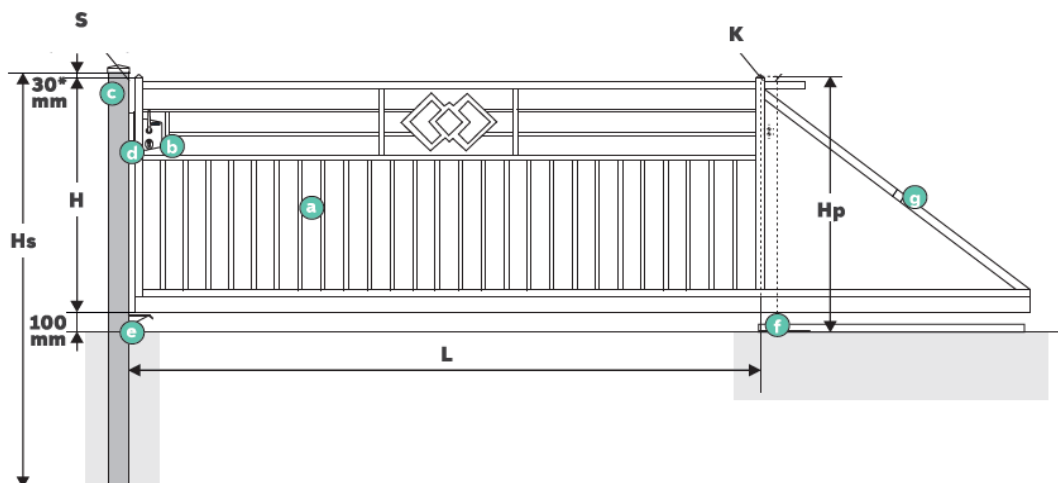


- e** Midden- en zijaanslag



Parameters kunnen wijzigen in niet standaard opstellingen.

Handmatige schuifpoort Opal



- a: Schuifpoort vleugel met looprails 80 x 80 mm incl. oploopwiel, hoeklijn en tandheugel
- b: Locinox slot met klink en Europrofiel-cilinder
- c: Vangpaal
- d: Locinox slotvang gemonteerd op vangpaal
- e: Oplloop t.b.v. oploopwiel
- f: Geleiderpaal afwerking D2 met geleiderrol
- g: Trekschoor

- L: Breedte tussen de palen - bestelmaat
- H: Poort hoogte - bestelmaat
- Hs: Lengte van de aanslagpaal
- Hp: Hoogte van de geleiderpaal
- S: Vangpaal
- K: Geleiderpaal

H Standaard hoogtes: vanaf 600 t/m 2000 mm

L Mogelijke breedtemaat: van 2000 tot 6000 mm

K Verticale spijlen: 15 x 15 mm met een tussenruimte van ± 112 mm
 Frame: koker 40 x 40 mm of 50 x 50 mm
Vanaf hoogte 1700 mm voorzien van een extra horizontale ligger

Schuifpoort poort frame maten

	L < 5000	L = 5000/5500	L > 5500
H < 1500	40 x 40 mm	40 x 40 mm	40 x 40 mm
H 1500 / 1700	40 x 40 mm	40 x 40 mm	50 x 50 mm
H > 1700	40 x 40 mm	50 x 50 mm	50 x 50 mm

Extra constructieve verstevigingen

Voor poorten L = 4500 / 5000 een extra verticaal profiel

Voor poorten L = > 5000 2 extra verticale profielen

\pm Gewicht in [kg] van een handmatige poort

	L = 3500	L = 4000	L = 4500	L = 5000	L = 5500	L = 6000
H=1200	119	133	150	164	181	209
H=1400	123	137	156	170	188	217
H=1600	127	142	161	176	194	224
H=1800	131	147	167	182	201	232
H=2000	136	151	172	187	224	239

Parameters kunnen wijzigen in niet standaard opstellingen.

Totale lengte aanslagpaal**Hs****H < 1700**

H + 900 mm

H > 1700

H + 1000 mm

Paallengte wordt afgerond op 100mm

Lengte geleiderpaal**f****L > 5000**

Lengte geleiderpaal Hp = H + 100 mm

Totale lengte schuifpoort + benodigde terreinlengte

Doorgang schuifpoort:	L = 3000	L = 3500	L = 4000	L = 4500	L = 5000	L = 5500	L = 6000
Contrastuk poort	1300	1300	1400	1500	1600	1700	1800
Lengte poortvleugel	4320	4820	5420	6020	6620	7220*	7820*

Benodigde terrein lengte = doorgang + lengte poortvleugel + vangpaal

* Voor poorten met een frame 50 x 50 mm + 10 mm

b

Schuifpoort slot Locinox

**d**

Schuifpoort slotvang



Adres: Wanraay 6
 Postcode: 6673 DN Andelst
 BTW nr: 861563219 B01
 IBAN nr: NL69 RABO 0358 8034 62
 K.v.K nr: 80128238
 Website: www.exclufence.nl
 Email: info@exclufence.nl
 Telefoonnummer: 0488 72 51 50



Fabrikant behoudt het recht om technische aanpassingen door te voeren zonder voorafgaande kennisgeving aan de koper.

Specificaties onder voorbehoud van druk- en zetfouten