

Specificatieblad Onyks



Sierpunten

Paalkoppen



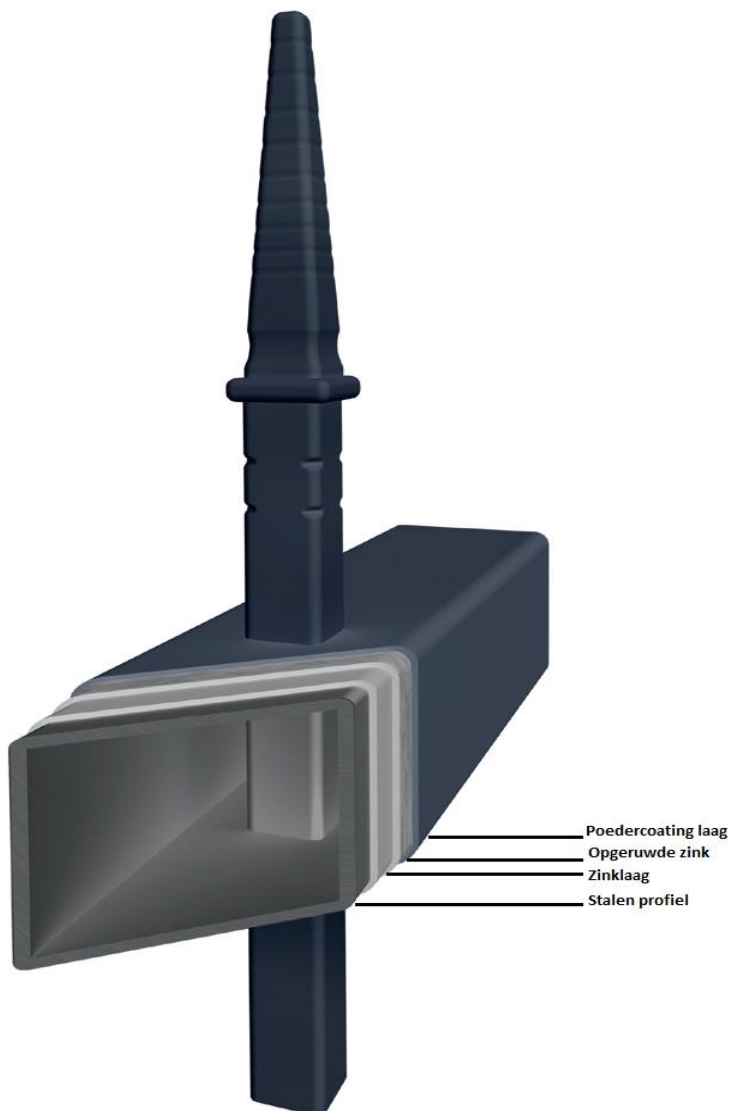
Paalkoppen	D0	D1	D2	LED
60 x 60	✓	✓	✓	X
80 x 80	✓	✓	✓	✓
100 x 100	✓	✓	✓	✓
120 x 120	✓	✓	✓	✓
140 x 140	✓	X	✓	✓

Sierpunten	P0	P1	P2	P4	P5	P6
	✓	✓	✓	✓	✓	✓

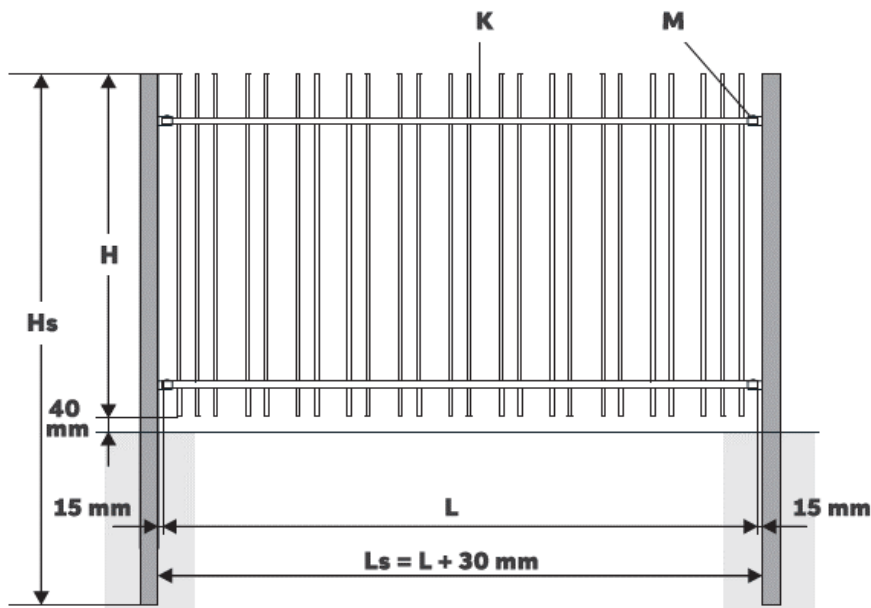
Model Onyks

Het model Onyks is een strak hekwerk met een tijdloze uitstraling. Het sierhekwerk is voorzien van 2 liggers met doorstekende spijlen. Het sierhekwerk model Onyks onderscheidt zich door de verdeling van de spijlen.

Na de productie wordt het hekwerk volbad verzinkt volgens NEN-EN-ISO 1461. Dat houdt in dat het hekwerk wordt ondergedompeld in een zinkbad van 440-460 °C waardoor de roestwerende zink inwendig en uitwendig hecht. Dit proces zorgt voor het fenomeen van diffusie-verzinken. Na het verzinken wordt de zinklaag mechanisch behandeld en opgeruwd. Het opruwen van het oppervlak zorgt voor de hoogste graad van verf hechting. Deze duplex behandeling zorgt voor een extra duurzaam, dubbel beschermd oppervlak.



Sierhekwerk Onyks



L: Lengte paneel
 Ls: Breedte tussen de palen
 H: Bestelhoogte
 Hs: Lengte van de paal

- H** Standaard hoogtes: vanaf 600 t/m 2000 mm
- L** Gemiddelde paneel breedte: Van 2000 mm tot 3000mm (smaller is mogelijk)
- K** Verticale spijlen: 15x15 mm met een tussenruimte van ± 62 mm & 108 mm.
- M** Horizontale liggers: 25x25 mm
 Vanaf hoogte 1700 mm voorzien van een extra horizontale ligger
- Hs** Paallengte = hoogte hekwerk + 600 / 800 mm

Montage beugel



Aluminium montagebeugels t.b.v. montage horizontale liggers 25x25 mm.
 Voorzien van m6 slotbout met ring en moer

Incl. zelfborende schroef t.b.v. montage op de paal

± Gewicht in [kg] per hekwerk paneel

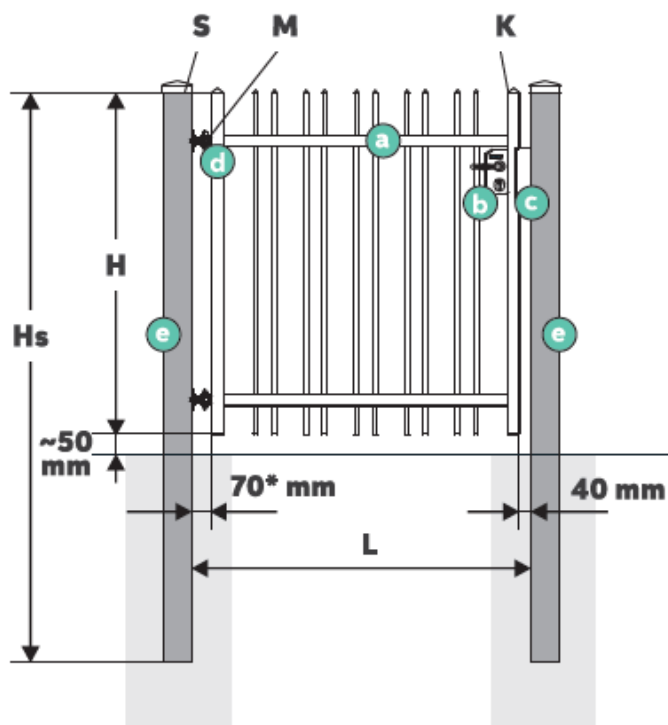
	L = 2000	L = 2500	L = 3000
H=1200	21	26	31
H=1400	23	29	35
H=1600	26	33	39
H=1800	31	39	47
H=2000	34	42	51

± Gewicht in [kg] per meter per paalmaat

60 x 60	4
80 x 80	5
100 x 100	6,5
120 x 120	7,5
140 x 140	13

Parameters kunnen wijzigen in niet standaard opstellingen.

Looppoort Onyks



- a: Looppoort vleugel met spijlen
- b: Locinox slot europrofiel-cilinder
- c: Locinox slotvang
- d: Scharnier met montageplaat
- e: Poortpalen

- L: Breedte tussen de palen - bestelmaat
- H: Poort hoogte - bestelmaat
- Hs: Totale lengte poortpaal

H Standaard hoogtes: vanaf 600 t/m 2000 mm

L Standaard breedte 1190 mm. Mogelijke breedtes van 800 tot 1500 mm

K Verticale spijlen: 15x15 mm met een tussenruimte van ± 62 mm & 108 mm.
 Frame: koker 40x40 mm
Vanaf hoogte 1700 mm voorzien van een extra horizontale ligger

e Paal: 80 x 80 mm of 100 x 100 mm (afhankelijk van breedte hoogte verhouding)

Totale lengte poortpalen

	L < 1200	L = 1200 / 1300	L > 1300
H < 1400	H+800 mm	H+800 mm	H+900 mm
1400 tot 1700	H+800 mm	H+900 mm	H+900 mm
H > 1700	H+900 mm	H+900 mm	H+900 mm

\pm Gewicht in [kg] per vleugel

	L = 1000	L = 1200	L = 1400
H=1200	18	19	23
H=1400	20	21	26
H=1600	22	23	29
H=1800	26	28	35
H=2000	28	30	37

Parameters kunnen wijzigen in niet standaard opstellingen.

- d** Verstelbare scharnieren M16 of M20
 Incl. montageplaat
 Incl. borgmoer
 Standaard: 90° openingshoek
 Optie: 180° openingshoek (op aanvraag)

L < 1200 **1200/1300** **L > 1300**

H < 1700	M16	M16	M20
H > 1700	M16	M20	M20



Slot & slotvang

- d** Locinox slot met sierklink.
 RVS dag- en nachtschoot (diepte traploos instelbaar).



- c** Aluminium slotvang met kunststof afwering en Quick-Fix bevestiging



Optioneel: Poort met elektrische sluitplaat

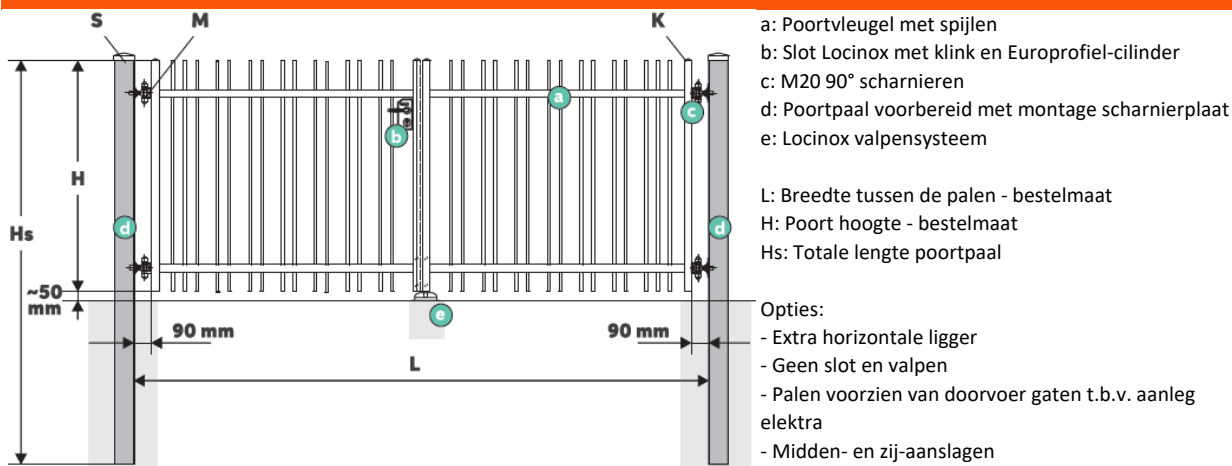
- b** Rond klinkstel i.p.v. standaard klinkstel



- c** Poort voorzien van elektrische sluitplaat



Handmatige dubbele poort Onyks



H Standaard hoogtes: vanaf 600 mm t/m 2000 mm

L Mogelijke breedte maat van 2000 tot 6000 mm

K Verticale spijlen: 15x15 mm met een tussenruimte van ± 62 mm & 108 mm.
 Frame: koker 40 x 40 mm of 50 x 50 mm
Vanaf hoogte 1700 mm voorzien van een extra horizontale ligger

d Paal 100 x 100, 120 x 120 of 140 x 140 mm (afhankelijk van breedte hoogte verhouding)

Dubbele poort frame maten

	L = < 5000	L = 5000/5500	L = > 5500
H < 1700	40 x 40 x 2.0	40 x 40 x 2.0	50 x 50 x 2.0
H > 1700	40 x 40 x 2.0	50 x 50 x 2.0	50 x 50 x 2.0

\pm Gewicht in [kg] van een handmatige poort

	L = 3500	L = 4000	L = 4500	L = 5000	L = 5500	L = 6000
H=1200	58	65	71	78	84	102
H=1400	65	72	79	86	93	112
H=1600	71	79	87	95	103	122
H=1800	85	95	105	115	140	151
H=2000	92	102	113	123	150	161

Totale lengte van de poortpalen

	Hs
H < 1700	H + 900 mm
H > 1700	H + 1000 mm

Parameters kunnen wijzigen in niet standaard opstellingen.

- d** Verstelbare M20 scharnieren
 Incl. montageplaat
 Incl. borgmoer
 Standaard: 90° openingshoek
 Optie: 180° openingshoek (op aanvraag)



L < 5000 5000/5500 L > 5500

H < 1700	Met plaat	Met plaat	Gelast
H > 1700	Met plaat	Gelast	Gelast *

* 6 aangelaste scharnieren M20 90°

- b**
 Locinox slot met sierklink.
 RVS dag- en nachtschoot (diepte traploos instelbaar).



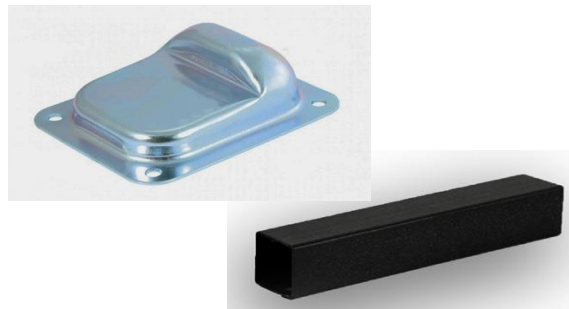
- e**
 Set Locinox valpensysteem
 Met Quick-Fix bevestiging



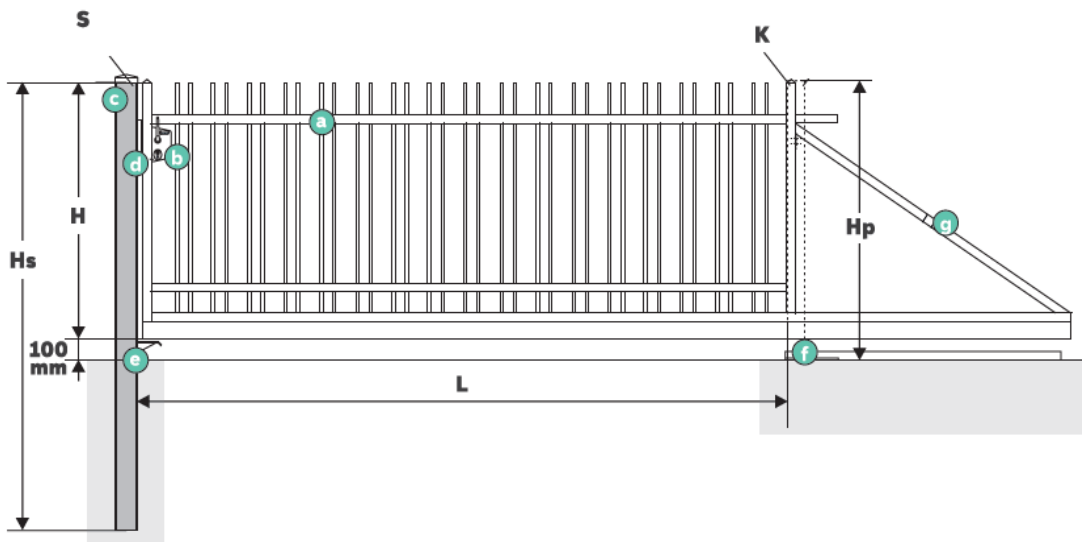
- b**
 Paddenstoel vergrendeling



- e**
 Midden- en zijaanslag



Handmatige schuifpoort Onyks



- a: Schuifpoort vleugel met looprails 80 x 80 mm incl. oploopwiel, hoeklijn en tandheugel
- b: Locinox slot met Europrofiel-cilinder
- c: Vangpaal
- d: Locinox slotvang gemonteerd op aanslagpaal
- e: Oplloop t.b.v. oploopwiel
- f: Geleiderpaal met D2 en geleiderrol
- g: Trekschoor

- L: Breedte tussen de palen - bestelmaat
- H: Poort hoogte - bestelmaat
- Hs: Lengte van de aanslagpaal
- Hp: Hoogte van de geleiderpaal
- S: Vangpaal
- K: Geleiderpaal

H Standaard hoogtes: vanaf 600 t/m 2000 mm

L Mogelijke breedte maat van 2000 tot 6000 mm

K Verticale spijlen: 15x15 mm met een tussenruimte van ± 62 mm & 108 mm.
 Frame: koker 40 x 40 mm of 50 x 50 mm
Vanaf hoogte 1700 mm voorzien van een extra horizontale ligger

Schuifpoort poort frame maten

	L = < 5000	L = 5000/5500	L = > 5500
H < 1500	40 x 40 mm	40 x 40 mm	40 x 40 mm
H 1500 / 1700	40 x 40 mm	40 x 40 mm	50 x 50 mm
H > 1700	40 x 40 mm	50 x 50 mm	50 x 50 mm

Extra constructieve verstevigingen

Voor poorten L = 4500 / 5000 een extra verticaal profiel

Voor poorten L = > 5000 2 extra vericale profielen

\pm Gewicht in [kg] van een handmatige poort

	L = 3500	L = 4000	L = 4500	L = 5000	L = 5500	L = 6000
H=1200	130	146	165	178	198	231
H=1400	136	153	172	186	207	241
H=1600	142	159	180	194	217	251
H=1800	157	176	199	215	240	281
H=2000	163	182	207	223	272	291

Parameters kunnen wijzigen in niet standaard opstellingen.

**Totale lengte aanslagpaal****Hs****H < 1700**

H + 900 mm

H > 1700

H + 1000 mm

Lengte geleiderpaal**f**Lengte geleiderpaal $H_p = H + 100$ mm**Totale lengte schuifpoort + benodigde terreinlengte**

Doorgang schuifpoort:	L = 3000	L = 3500	L = 4000	L = 4500	L = 5000	L = 5500	L = 6000
Contrastuk poort	1300	1300	1400	1500	1600	1700	1800
Lengte poortvleugel	4320	4820	5420	6020	6620	7220*	7820*

*Benodigde terrein lengte = doorgang + lengte poortvleugel + vangpaal*** Voor poorten met een frame 50 x 50 mm + 10 mm***b**

Schuifpoort slot Locinox

**d**

Schuifpoort slotvang



Adres: Wanraay 6
Postcode: 6673 DN Andelst
BTW nr: 861563219 B01
IBAN nr: NL69 RABO 0358 8034 62
K.v.K nr: 80128238
Website: www.exclufence.nl
Email: info@exclufence.nl
Telefoonnummer: 0488 72 51 50



Fabrikant behoud het recht om technische aanpassingen door te voeren zonder voorafgaande kennisgeving aan de koper.

Specificaties onder voorbehoud van druk- en zetfouten