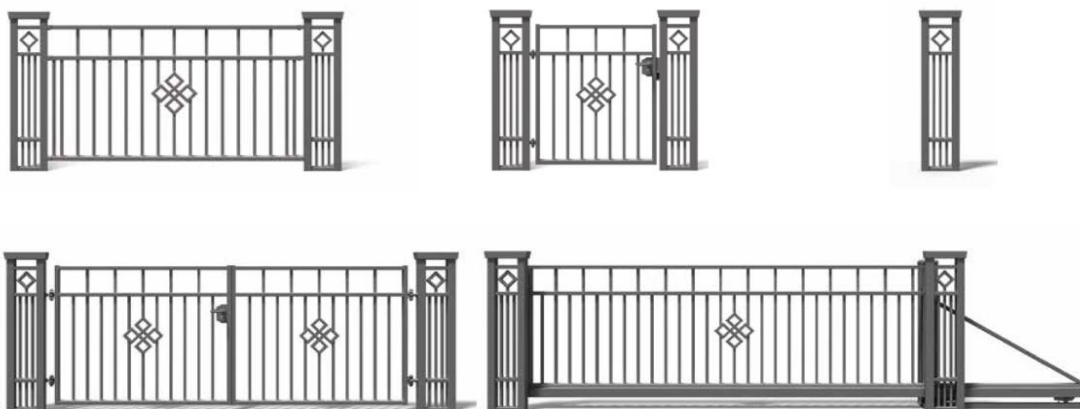
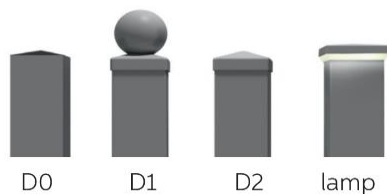


Specificatieblad Jaspis



Paalkoppen

Paalkoppen	D0	D1	D2	LED
80 x 80	✓	✓	✓	✓
100 x 100	✓	✓	✓	✓
120 x 120	✓	✓	✓	✓
140 x 140	✓	X	✓	✓



D0

D1

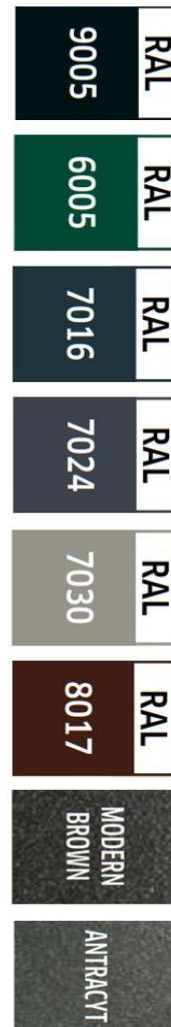
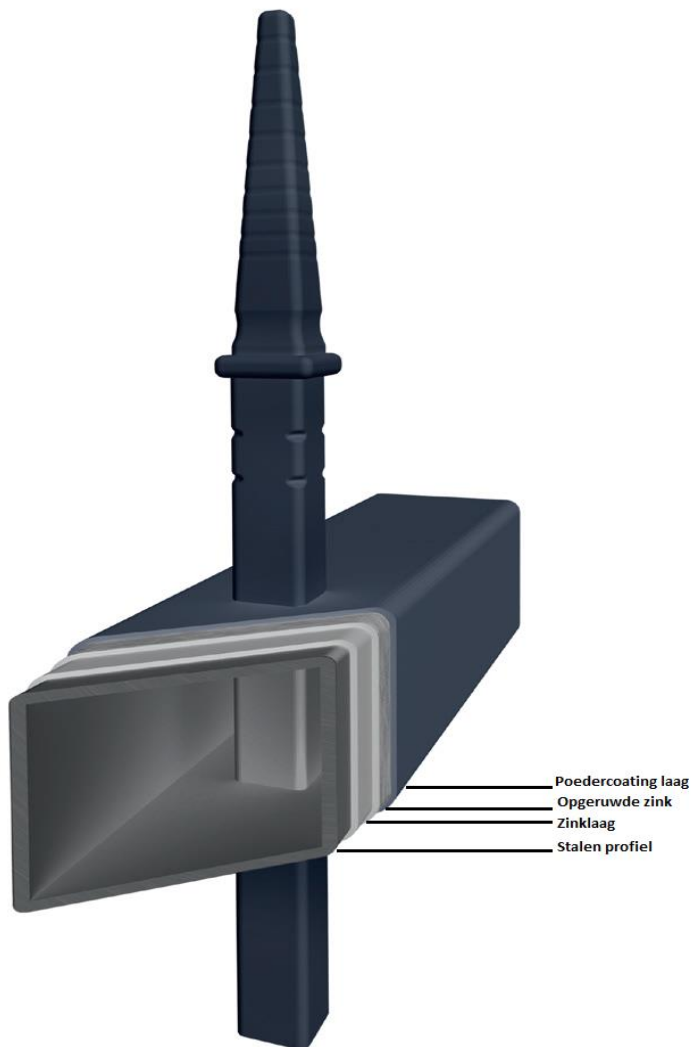
D2

lamp

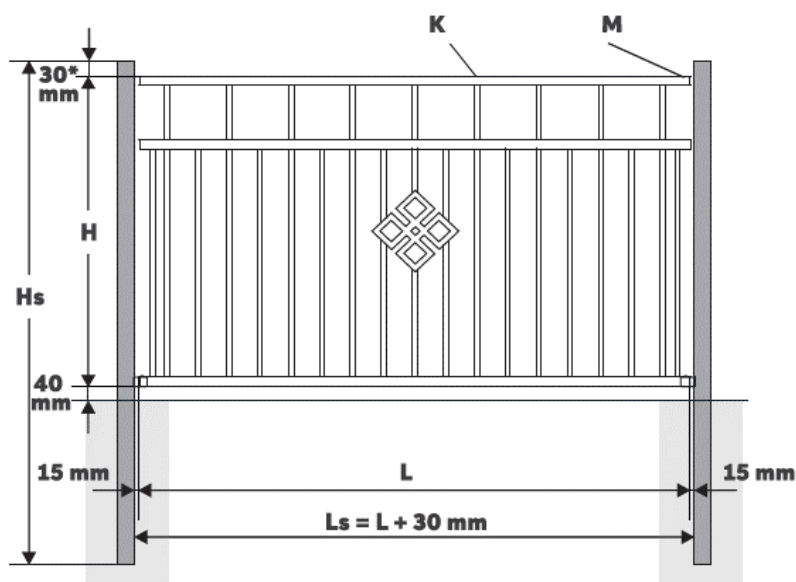
Model Jaspis

Het model Jaspis is een uniek ontwerp sierhekwerk. Het hekwerk bestaat uit 3 horizontale liggers met verticale spijlen. De spijlen steken om en om door tot aan de bovenste ligger. In het midden van het segment wordt een uniek sier ornament geplaatst. De onderkant en bovenkant zijn glad afgewerkt. De unieke palen van het model Jaspis zorgen voor een residentiële uitstraling.

Na de productie wordt het hekwerk volbad verzinkt volgens NEN-EN-ISO 1461. Dat houdt in dat het hekwerk wordt ondergedompeld in een zinkbad van 440-460 °C waardoor de roestwerende zink inwendig en uitwendig hecht. Dit proces zorgt voor het fenomeen van diffusie-verzinken. Na het verzinken wordt de zinklaag mechanisch behandeld en opgeruwd. Het opruwen van het oppervlak zorgt voor de hoogste graad van verf hechting. Deze duplex behandeling zorgt voor een extra duurzaam, dubbel beschermd oppervlak.



Sierhekwerk Jaspis



L: Lengte paneel
 Ls: Breedte tussen de palen
 H: Bestelhoogte
 Hs: Lengte van de paal

H Standaard hoogtes: vanaf 600 t/m 2000 mm

L Gemiddelde paneel breedte: van 2000 mm tot 3000mm (smaller is mogelijk)

K Verticale spijlen: 20 x 20 mm met een tussenruimte van ± 112 mm
 3 horizontale liggers: 50 x 30 mm
 Patroon: 30 x 20 mm

Hs Paallengte = hoogte hekwerk + 600 / 800 mm

Montage beugel



Aluminium montagebeugels t.b.v. montage horizontale liggers 50x30 mm. Voorzien van m8 slotbout met ring en moer.

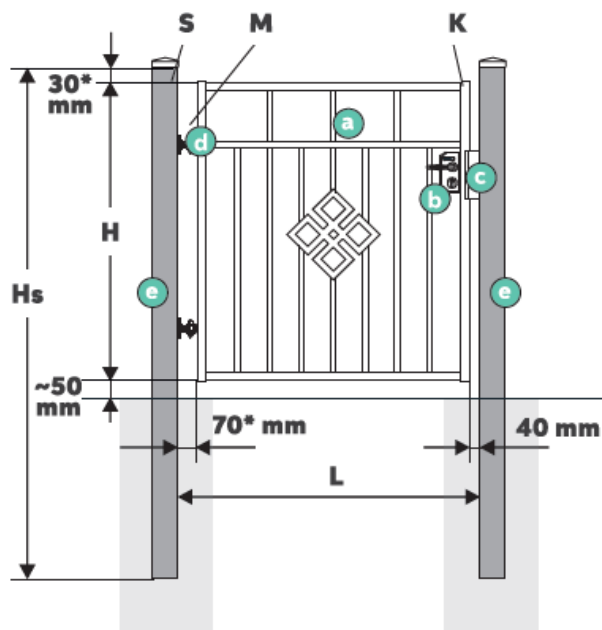
Incl. zelborende schroef t.b.v. montage op de paal

± Gewicht in [kg] per hekwerk paneel

	L = 2000	L = 2500	L = 3000
H=1200	29	35	41
H=1400	32	38	45
H=1600	35	42	49
H=1800	37	45	53
H=2000	40	49	57

Parameters kunnen wijzigen in niet standaard opstellingen.

Looppoort Jaspis



- a: Looppoort vleugel met spijlen
- b: Locinox slot met klink en cilinder
- c: Locinox slotvang
- d: Scharnier met montageplaat
- e: Poortpalen

- L: Breedte tussen de palen - bestelmaat
- H: Poort hoogte - bestelmaat
- Hs: Totale lengte poortpaal

H Standaard hoogtes: vanaf 600 t/m 2000 mm

L Standaard breedte 1070 mm. Mogelijke breedtes van 800 tot 1500 mm

K Verticale spijlen: 20 x 20 mm met een tussenruimte van ± 112 mm
 Frame: 50 x 30 mm
 Patroon: 30 x 20 mm

e Paal: 80 x 80 mm of 100 x 100 mm (afhankelijk van breedte hoogte verhouding)

Totale lengte poortpalen

	L < 1200	L = 1200 / 1300	L > 1300
H < 1400	H+800 mm	H+800 mm	H+900 mm
1400 tot 1700	H+800 mm	H+900 mm	H+900 mm
H > 1700	H+900 mm	H+900 mm	H+900 mm

\pm Gewicht in [kg] per vleugel

	L = 1000	L = 1070	L = 1400
H=1200	18	19	23
H=1400	20	22	25
H=1600	22	24	28
H=1800	24	26	30
H=2000	26	28	32

Parameters kunnen wijzigen in niet standaard opstellingen.



d Verstelbare scharnieren M16 of M20
 Incl. montageplaat
 Incl. borgmoer
 Standaard: 90° openingshoek
 Optie: 180° openingshoek (op aanvraag)



L < 1200 **1200/1300** **L > 1300**

H < 1700	M16	M16	M20
H > 1700	M16	M20	M20

Slot & slotvang

d Locinox slot met sierklink.
 RVS dag- en nachtschoot (diepte traploos instelbaar)



c Roestvrijstalen slotvang met kunststof afwerking en Quick-Fix bevestiging



Optioneel: poort met elektrische sluitplaat

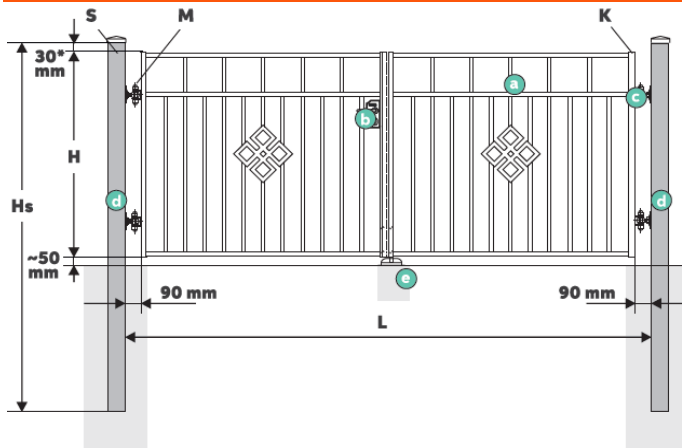
b Rond klinkstel i.p.v. standaard klinkstel



c Poort voorzien van elektrische sluitplaat



Handmatige dubbele poort Jaspis



- a: Poortvleugel met spijlen
- b: Slot Locinox met europrofiel-cilinder
- c: M20 90° scharnieren
- d: Poortpaal incl. montage scharnierplaat
- e: Locinox valpensysteem

L: Breedte tussen de palen - bestelmaat
 H: Poort hoogte - bestelmaat
 Hs: Totale lengte poortpaal

Opties:

- Extra horizontale ligger
- Geen slot en valpen
- Palen voorzien van doorvoeren gaten t.b.v. elektra
- Midden- en zij-aanslagen

H Standaard hoogtes: vanaf 600 t/m 2000 mm

L Mogelijke breedte maat van 2000 tot 6000 mm

K Verticale spijlen: 20 x 20 mm met een tussenruimte van ± 112 mm
 Horizontale profielen: 50 x 30 mm of 50 x 50 mm
 Patroon: 30 x 20 mm

± Gewicht in [kg] van een handmatige poort

	L = 3500	L = 4000	L = 4500	L = 5000	L = 5500	L = 6000
H=1200	67	76	83	90	97	119
H=1400	73	83	91	98	106	129
H=1600	80	90	99	107	115	139
H=1800	86	98	107	115	140	149
H=2000	93	105	115	124	149	160

Totale lengte van de poortpalen

	Hs
H < 1700	H + 900 mm
H > 1700	H + 1000 mm

Parameters kunnen wijzigen in niet standaard opstellingen.

- d** Verstelbare M20 scharnieren
 Incl. montageplaat
 Incl. borgmoer
 Standaard: 90° openingshoek
 Optie: 180° openingshoek (op aanvraag)



	L < 5000	5000/5500	L > 5500
H < 1700	Met plaat	Met plaat	Gelast
H > 1700	Met plaat	Gelast	Gelast *

* 6 aangelaste scharnieren M20 90°

- b** Locinox slot met sierklink.
 RVS dag- en nachtschoot (diepte traploos instelbaar)



- e** Set Locinox valpensysteem met Quick-Fix bevestiging



- b** Paddenstoel vergrendeling

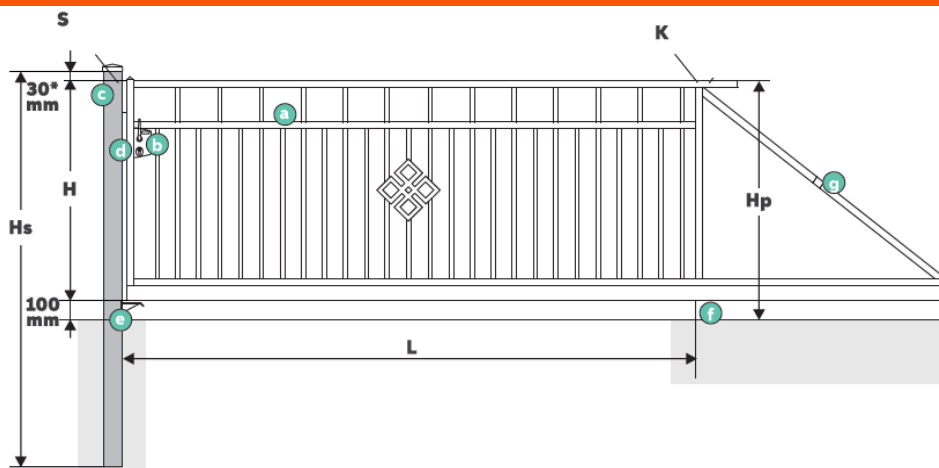


- e** Midden- en zij-aanslag



Parameters kunnen wijzigen in niet standaard opstellingen.

Handmatige schuifpoort Jaspis



a: Schuifpoort vleugel met looprails 80 x 80 mm incl. oploopwiel, hoeklijn en tandheugel
 b: Locinox slot met klink en Europrofiel-cilinder
 c: Vangpaal
 d: Locinox slotvang gemonteerd op aanslagpaal
 e: Oploop t.b.v. oploopwiel
 f: Geleiderpaal afwerking D2 met geleiderrol
 g: Trekschoor

L: Breedte tussen de palen - bestelmaat
 H: Poort hoogte - bestelmaat
 Hs: Lengte van de aanslagpaal
 Hp: Hoogte van de geleiderpaal
 S: Vangpaal
 K: Geleiderpaal

H Standaard hoogtes: vanaf 600 t/m 2000 mm

L Mogelijke breedte maat van 2000 tot 6000 mm

K Verticale spijlen: 20x20 mm met een tussenruimte van ± 112 mm
 Frame: koker 50x50 mm
 Horizontale liggers: 50x30 mm
 Patroon: 20x30 mm

Schuifpoort poort frame maten

	L = < 5000	L = 5000/5500	L = > 5500
H < 1500	50 x 50 mm	50 x 50 mm	50 x 50 mm
H 1500 / 1700	50 x 50 mm	50 x 50 mm	50 x 50 mm
H > 1700	50 x 50 mm	50 x 50 mm	50 x 50 mm

Extra constructieve verstevigingen

Voor poorten L = 4500 / 5000 een extra verticaal profiel

Voor poorten L = > 5000 2 extra verticale profielen

\pm Gewicht in [kg] van een handmatige poort

	L = 3500	L = 4000	L = 4500	L = 5000	L = 5500	L = 6000
H=1200	120	134	152	165	182	196
H=1400	126	142	160	174	192	206
H=1600	132	149	168	182	201	216
H=1800	138	156	176	191	211	226
H=2000	145	163	184	200	221	237

Parameters kunnen wijzigen in niet standaard opstellingen.



	Totale lengte aanslagpaal	Lengte geleiderpaal
	Hs	f
H < 1700	H + 900 mm	Lengte geleiderpaal Hp = H + 100 mm
H > 1700	H + 1000 mm	

Totale lengte schuifpoort + benodigde terreinlengte						
Doorgang schuifpoort:	L = 3000	L = 3500	L = 4000	L = 4500	L = 5000	L = 6000
Contraststuk poort	1300	1300	1400	1500	1600	1800
Lengte poortvleugel	4330	4830	5430	6030	6630	7830

Benodigde terrein lengte = doorgang + lengte poortvleugel + vangpaal

b
Schuifpoort slot Locinox



d
Schuifpoort slotvang



Contactgegevens

Adres: Wanraay 6
Postcode: 6673 DN Andelst
BTW nr: 861563219 B01
IBAN nr: NL69 RABO 0358 8034 62
K.v.K nr: 80128238
Website: www.exclufence.nl
Email: info@exclufence.nl
Telefoonnummer: 0488 72 51 50



Fabrikant behoudt het recht om technische aanpassingen door te voeren zonder voorafgaande kennisgeving aan de koper.

Specificaties onder voorbehoud van druk- en zetfouten