

Specificatieblad Jantar



Sierpunten

Paalkoppen



P0 P1 P2 P4 P5 P6 D0 D1 D2 lamp

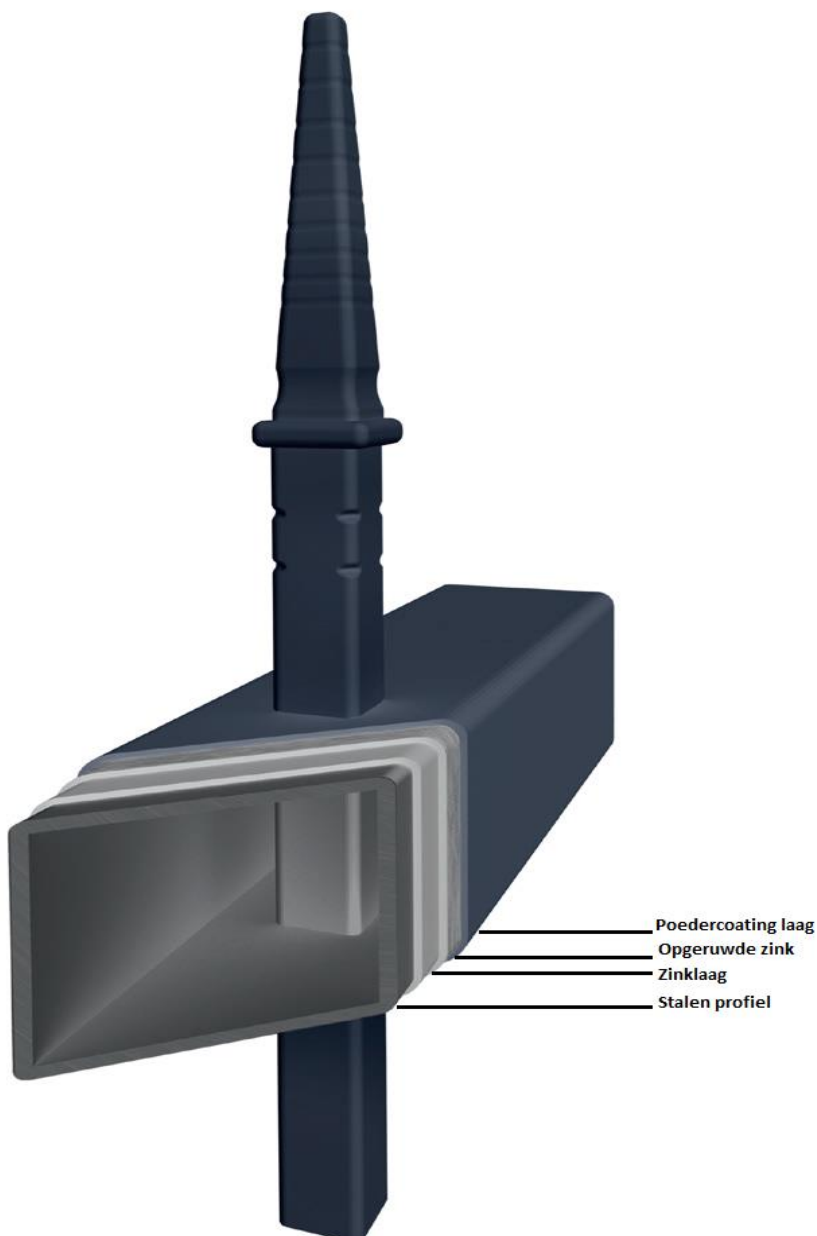
Paalkoppen	D0	D1	D2	LED
60 x 60	✓	✓	✓	X
80 x 80	✓	✓	✓	✓
100 x 100	✓	✓	✓	✓
120 x 120	✓	✓	✓	✓
140 x 140	✓	X	✓	✓

Sierpunten	P0	P1	P2	P4	P5	P6
	✓	✓	✓	✓	✓	✓

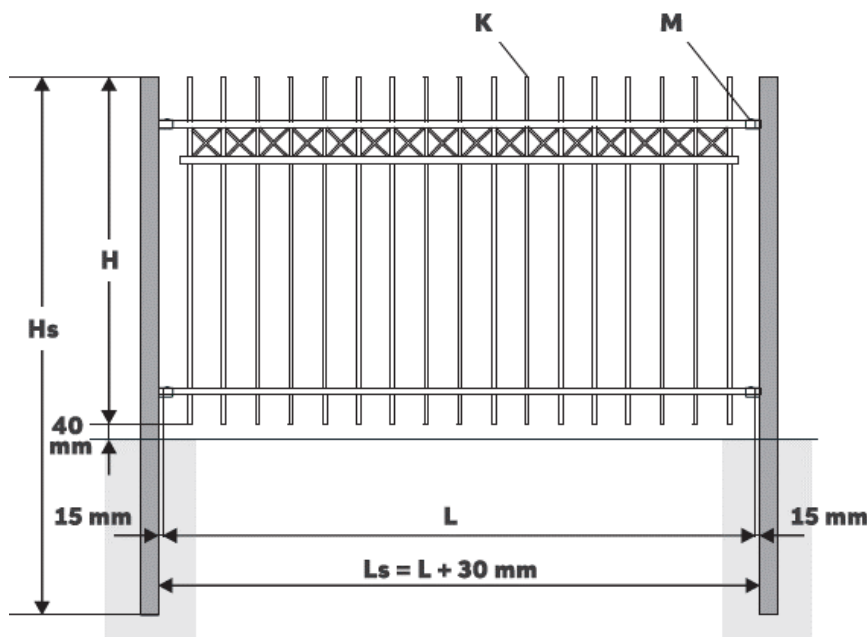
Model Jantar

Het model Jantar is een eigentijds hekwerk met 3 horizontale liggers en verticale spijlen. Het hekwerk kenmerkt zich door de kruis ornamenten tussen de 3 bovenste liggers. Het hekwerk kan op verzoek worden voorzien van sierpunten. Door een divers aanbod sierpunten kan het model Jantar geheel naar wens gestyled worden.

Na de productie wordt het hekwerk wordt het volbad verzinkt volgens NEN-EN-ISO 1461. Dat houdt in dat het hekwerk wordt ondergedompeld in een zinkbad van 440-460 °C waardoor de roestwerende zink inwendig en uitwendig hecht. Dit proces zorgt voor het fenomeen van diffusie-verzinken. Na het verzinken wordt de zinklaag mechanisch behandeld en opgeruwd. Het opruwen van het oppervlak zorgt voor de hoogste graad van verf hechting. Deze duplex behandeling zorgt voor een extra duurzaam, dubbel beschermd oppervlak.



Sierhekwerk Jantar



L: Lengte paneel
 Ls: Breedte tussen de palen
 H: Bestelhoogte
 Hs: Lengte van de paal

H Standaard hoogtes: vanaf 600 t/m 2000 mm

L Gemiddelde paneel breedte: Van 2000 mm tot 3000 mm (smaller is mogelijk)

K Verticale spijlen: 15x15 mm met een tussenruimte van ± 112 mm
Kruizen gemaakt van strip-staal

M Horizontale liggers: 25x25 mm

Hs Paallengte = hoogte hekwerk + 600 / 800 mm

Montage beugel



Aluminium montagebeugels t.b.v. montage horizontale liggers 25x25 mm.
 Voorzien van m6 slotbout met ring en moer

Incl. zelfborende schroef t.b.v. montage op de paal

± Gewicht in [kg] per hekwerk paneel

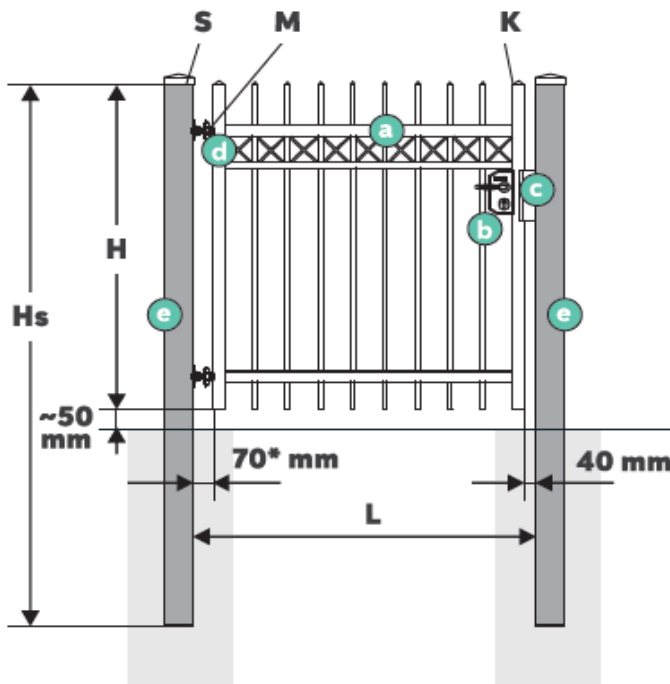
	L = 2000	L = 2500	L = 3000
H=1200	20	26	31
H=1400	22	29	34
H=1600	24	31	37
H=1800	26	34	40
H=2000	28	36	43

± Gewicht in [kg] per meter per paalmaat

60x60	4
80x80	5
100x100	6,5
120x120	7,5
140x140	13

Parameters kunnen wijzigen in niet standaard opstellingen.

Looppoort Jantar



- a: Looppoort vleugel met spijlen
- b: Locinox slot met klink en Europrofielcilinder
- c: Locinox slotvang
- d: Scharnier met montageplaat
- e: Poortpalen

L: Breedte tussen de palen - bestelmaat
 H: Poort hoogte - bestelmaat
 Hs: Totale lengte poortpaal

H Standaard hoogtes: vanaf 600 t/m 2000 mm

L Standaard breedte 1190 mm. Mogelijke breedtes van 800 tot 1500 mm

K Verticale spijlen: 15 x 15 mm met een tussenruimte van ± 112 mm
Kruizen gemaakt van strip-staal
 Frame: koker 40 x 40 mm

e Paal: 80 x 80 mm of 100 x 100 mm (afhankelijk van breedte hoogte verhouding)

Totale lengte poortpalen

	L < 1200	L = 1200 / 1300	L > 1300
H < 1400	H+800 mm	H+800 mm	H+900 mm
1400 tot 1700	H+800 mm	H+900 mm	H+900 mm
H > 1700	H+900 mm	H+900 mm	H+900 mm

\pm Gewicht in [kg] per vleugel

	L = 1000	L = 1200	L = 1400
H=1200	18	20	23
H=1400	20	22	25
H=1600	22	24	27
H=1800	24	26	30
H=2000	25	28	32

Parameters kunnen wijzigen in niet standaard opstellingen.

- d** Verstelbare scharnieren M16 Of M20
 Incl. montageplaat
 Incl. borgmoer
 Standaard: 90° openingshoek
 Optie: 180° openingshoek (op aanvraag)

L < 1200 1200/1300 L > 1300

H < 1700	M16	M16	M20
H > 1700	M16	M20	M20



Slot & slotvang

d

Locinox slot met sierklink.
 RVS dag- en nachtschoot (diepte traploos instelbaar)



c

Roestvrijstalen slotvang met kunststof afwerking en Quick-Fix bevestiging



Optioneel: Poort met elektrische sluitplaat

b

Rond klinkstel i.p.v. standaard klinkstel

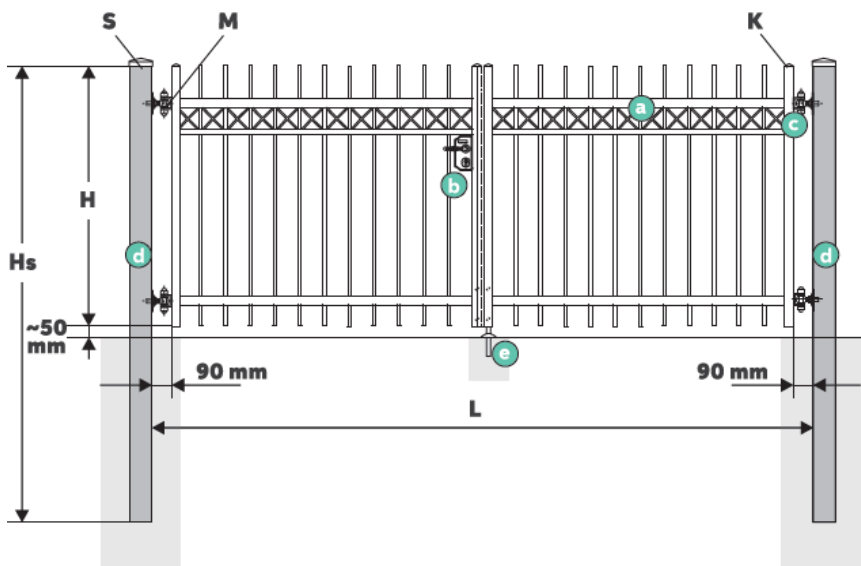


c

Poort voorzien van elektrische sluitplaat



Handmatige dubbele poort Jantar



- a: Poortvleugel met spijlen
- b: Slot Locinox met klink en Europrofiel-cilinder
- c: M20 90° scharnieren
- d: Poortpaal voorbereid met montage scharnierplaat
- e: Locinox valpensysteem

- L: Breedte tussen de palen - bestelmaat
- H: Poort hoogte - bestelmaat
- Hs: Totale lengte poortpaal

H Standaard hoogtes: vanaf 600 t/m 2000 mm

L Mogelijke breedte maat van 2000 tot 6000 mm

K Verticale spijlen: 15x15 mm met een tussenruimte van ± 112 mm
Kruizen gemaakt van strip-staal
 Frame: 40 x 40 mm of 50 x 50 mm

d Paal 100 x 100, 120 x 120 of 140 x 140 mm (afhankelijk van breedte hoogte verhouding)

Dubbele poort frame maten

	L = < 5000	L = 5000/5500	L = > 5500
H < 1700	40 x 40 mm	40 x 40 mm	50 x 50 mm
H > 1700	40 x 40 mm	50 x 50 mm	50 x 50 mm

\pm Gewicht in [kg] van een handmatige poort

	L = 3500	L = 4000	L = 4500	L = 5000	L = 5500	L = 6000
H=1200	59	67	73	79	86	103
H=1400	64	73	79	86	93	111
H=1600	69	79	86	93	100	119
H=1800	75	85	92	100	119	128
H=2000	80	91	99	107	127	136

Totale lengte van de poortpalen

	Hs
H < 1700	H + 900 mm
H > 1700	H + 1000 mm

Parameters kunnen wijzigen in niet standaard opstellingen.

- d** Verstelbare M20 scharnieren
 Incl. montageplaat
 Incl. borgmoer
 Standaard: 90° openingshoek
 Optie: 180° openingshoek (op aanvraag)



L < 5000 5000/5500 L > 5500

H < 1700	Met plaat	Met plaat	Gelast
H > 1700	Met plaat	Gelast	Gelast *

* 6 aangelaste scharnieren M20 90°

- b**
 Locinox slot met sierklink.
 RVS dag- en nachtschoot (diepte traploos
 instelbaar)



- e**
 Set Locinox valpensysteem
 met Quick-Fix bevestiging



- b**
 Paddenstoel vergrendeling

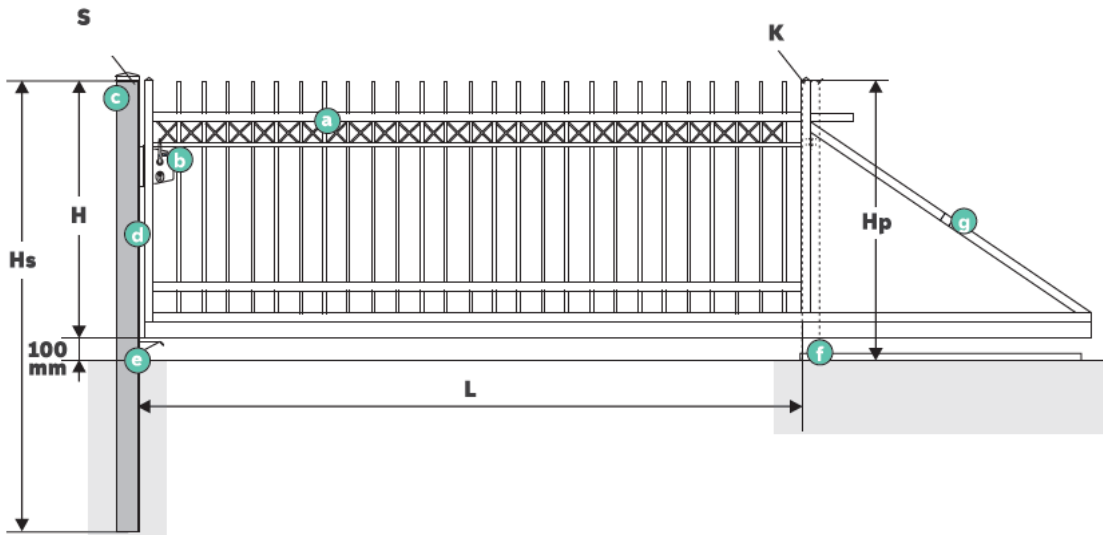


- e**
 Midden- en zij-aanslag



Parameters kunnen wijzigen in niet standaard opstellingen.

Handmatige schuifpoort Jantar



a: Schuifpoort vleugel met looprails 80 x 80 mm incl. oploopwiel, hoeklijn en tandheugel
 b: Locinox slot met klink en Europrofiel-cilinder
 c: Vangpaal
 d: Locinox slotvang gemonteerd op aanslagpaal
 e: Oplloop t.b.v. oploopwiel
 f: Geleiderpaal afwerking D2 met geleiderrol
 g: Trekschoor

L: Breedte tussen de palen - bestelmaat
 H: Poort hoogte - bestelmaat
 Hs: Lengte van de aanslagpaal
 Hp: Hoogte van de geleiderpaal
 S: Vangpaal
 K: Geleiderpaal

H Standaard hoogtes: vanaf 600 t/m 2000 mm

L Mogelijke breedte maat van 2000 tot 6000 mm

K Verticale spijlen: 15 x 15 mm met een tussenruimte van ± 112 mm
Kruizen gemaakt van strip-staal
 Frame: 40 x 40 of 50 x 50 mm

Schuifpoort poort frame maten

	L = < 5000	L = 5000/5500	L = > 5500
H < 1500	40 x 40 mm	40 x 40 mm	40 x 40 mm
H 1500 / 1700	40 x 40 mm	40 x 40 mm	50 x 50 mm
H > 1700	40 x 40 mm	50 x 50 mm	50 x 50 mm

Extra constructieve verstevigingen

Voor poorten L = 4500 / 5000 een extra verticaal profiel

Voor poorten L = > 5000 2 extra verticale profielen

\pm Gewicht in [kg] van een handmatige poort

	L = 3500	L = 4000	L = 4500	L = 5000	L = 5500	L = 6000
H=1200	132	149	167	183	200	233
H=1400	137	154	173	189	207	241
H=1600	142	160	179	196	214	249
H=1800	147	165	185	202	222	257
H=2000	151	170	191	209	248	265

Parameters kunnen wijzigen in niet standaard opstellingen.

Totale lengte aanslagpaal

Hs

H < 1700

H + 900 mm

Paallengte wordt

H > 1700

H + 1000 mm

afgerond op 100mm

Lengte geleiderpaal

f

Lengte geleiderpaal $H_p = H + 100$ mm

Totale lengte schuifpoort + benodigde terreinlengte

Doorgang schuifpoort:	L = 3000	L = 3500	L = 4000	L = 4500	L = 5000	L = 5500	L = 6000
Contrastuk poort	1300	1300	1400	1500	1600	1700	1800
Lengte poortvleugel	4320	4820	5420	6020	6620	7220*	7820*

Benodigde terrein lengte = doorgang + lengte poortvleugel + vangpaal

* Voor poorten met een frame 50 x 50 mm + 10 mm

b

Schuifpoort slot Locinox



d

Schuifpoort slotvang



Contactgegevens

Adres: Wanraay 6
Postcode: 6673 DN Andelst
BTW nr: 861563219 B01
IBAN nr: NL69 RABO 0358 8034 62
K.v.K nr: 80128238
Website: www.exclufence.nl
Email: info@exclufence.nl
Telefoonnummer: 0488 72 51 50



Fabrikant behoudt het recht om technische aanpassingen door te voeren zonder voorafgaande kennisgeving aan de koper.

Specificaties onder voorbehoud van druk- en zetfouten