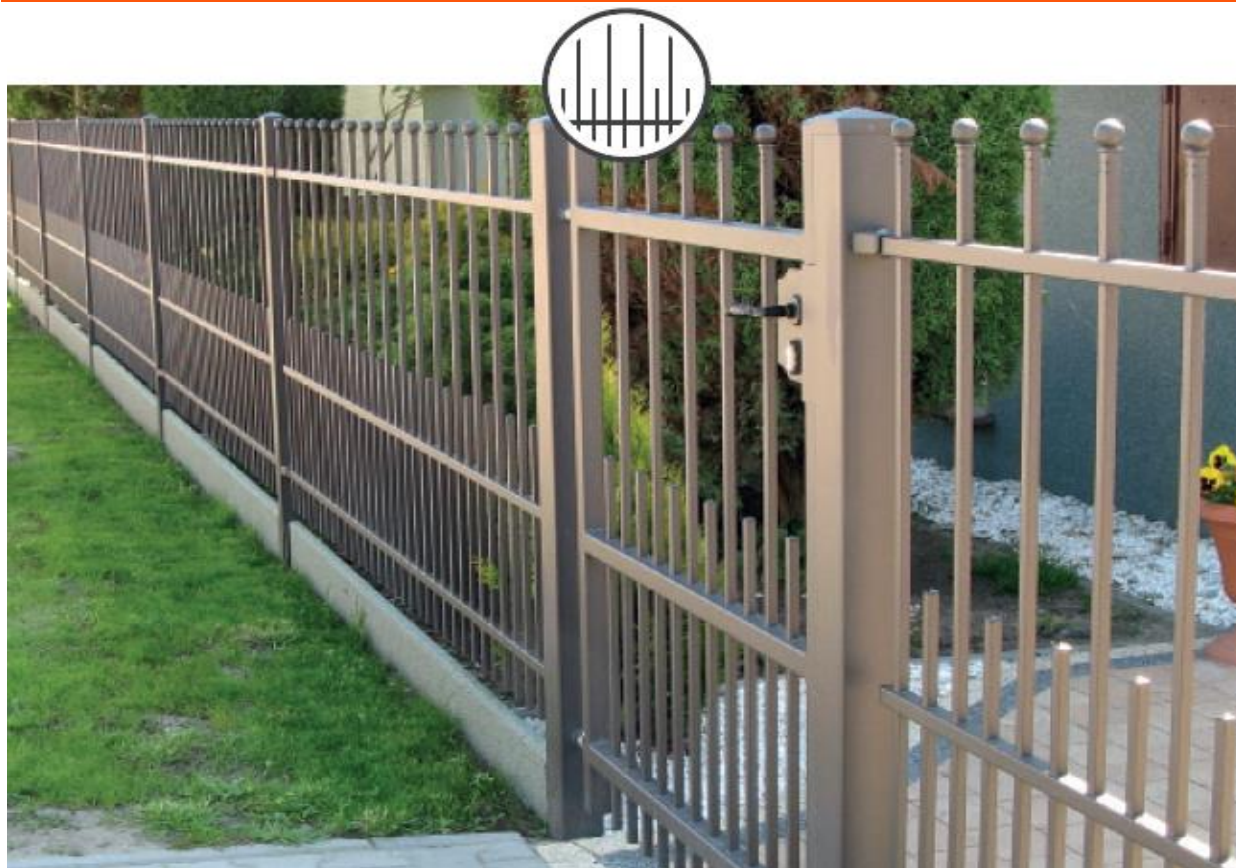
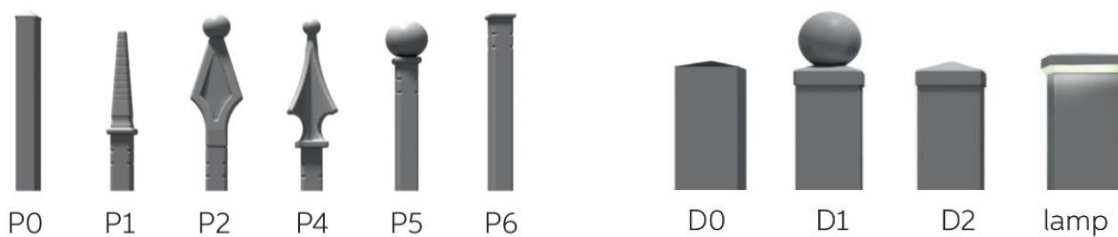


# Specificatieblad Ametyst



## Sierpunten

## Paalkoppen



### Paalkoppen

	D0	D1	D2	LED
60 x 60	✓	✓	✓	X
80 x 80	✓	✓	✓	✓
100 x 100	✓	✓	✓	✓
120 x 120	✓	✓	✓	✓
140 x 140	✓	X	✓	✓

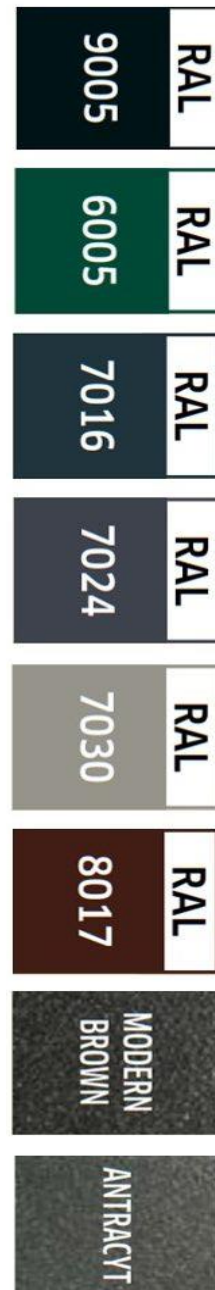
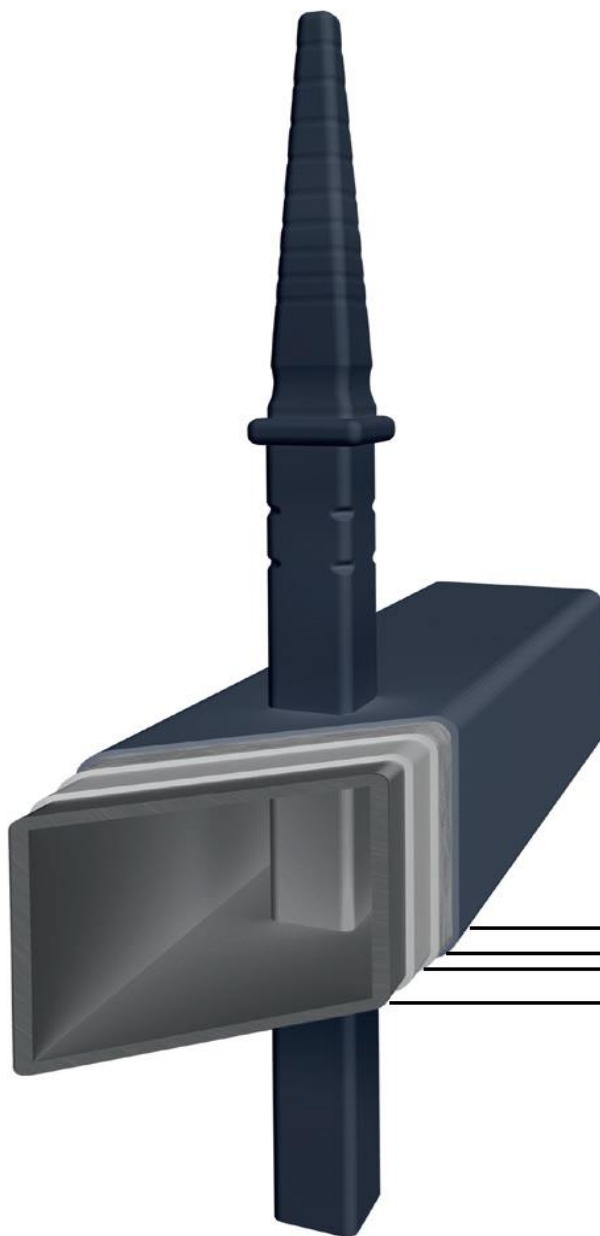
### Sierpunten

	P0	P1	P2	P4	P5	P6
	✓	✓	✓	✓	✓	✓

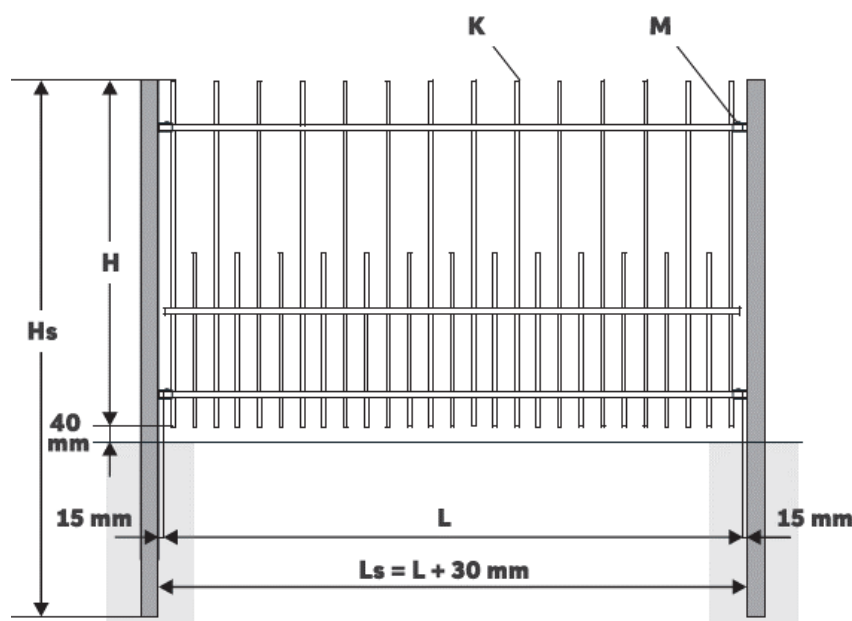
# Model Ametyst

Het model Ametyst is een tijdloos hekwerk met dubbele spijlen. De dubbele spijlen zorgen voor een kleine ruimte tussen de spijlen waardoor het hekwerk ideaal is voor het binnen houden van kleine honden. De vormgeving van het sierhek Ametyst zorgt voor een luxe uitstraling.

Na de productie wordt het hekwerk volbad verzinkt volgens NEN-EN-ISO 1461. Dat houdt in dat het hekwerk wordt ondergedompeld in een zinkbad van 440-460 °C waardoor de roestwerende zink inwendig en uitwendig hecht. Dit proces zorgt voor het fenomeen van diffusie-verzinken. Na het verzinken wordt de zinklaag mechanisch behandeld en opgeruwd. Het opruwen van het oppervlak zorgt voor de hoogste graad van verf hechting. Deze duplex behandeling zorgt voor een extra duurzaam, dubbel beschermd oppervlak.



# Sierhekwerk Ametyst



L: Lengte paneel  
 Ls: Breedte tussen de palen  
 H: Bestelhoogte  
 Hs: Lengte van de paal

**H** Standaard hoogte: vanaf 600 t/m 2000 mm

**L** Gemiddelde paneel breedte: van 2000 mm tot 3000mm (smaller is mogelijk)

**K** Verticale spijlen: 15x15 mm met een tussenruimte van  $\pm 75$  mm  
 Lengte korte spijl:  $\pm 50\%$  van de totale hoogte

**M** 3 Horizontale liggers 25 x 25 mm

**Hs** Paallengte = hoogte hekwerk + 600 / 800 mm

## Montage beugel



Aluminium montagebeugels t.b.v. montage horizontale liggers 25x25 mm.  
 Voorzien van M6 slotbout, ring en moer

Incl. zelfborende schroef t.b.v. montage op de paal

## ± Gewicht in [kg] per hekwerk paneel

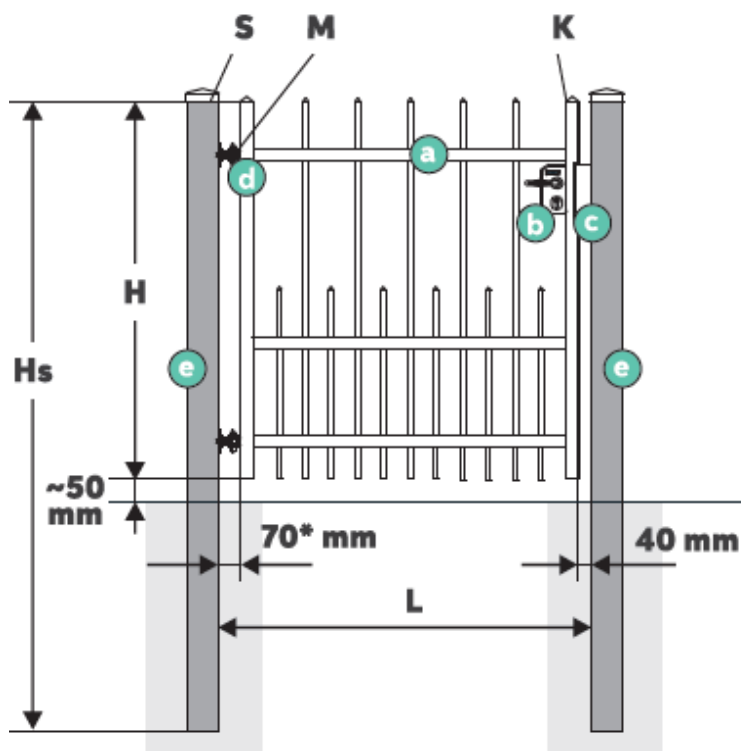
	L = 2000	L = 2500	L = 3000
H=1200	21	26	30
H=1400	23	28	34
H=1600	25	31	37
H=1800	28	34	40
H=2000	30	37	43

## ± Gewicht in [kg] per meter per paalmaat

60x60	4
80x80	5
100x100	6,5
120x120	7,5
140x140	13

Parameters kunnen wijzigen in niet standaard opstellingen.

# Looppoort Ametyst



- a: Looppoort vleugel met spijlen
- b: Locinox slot europrofiel-cilinder
- c: Locinox slotvang
- d: Scharnier met montageplaat
- e: Poortpalen

L: Breedte tussen de palen - bestelmaat  
 H: Poort hoogte - bestelmaat  
 Hs: Totale lengte poortpaal

**H** Standaard hoogtes: vanaf 600 t/m 2000 mm

**L** Standaard breedte 1080 mm. Mogelijke breedtes van 800 tot 1500 mm

**K** Verticale spijlen: 15x15 mm met een tussenruimte van  $\pm 75$  mm  
 Frame: koker 40x40 mm

**e** Paal: 80 x 80 mm of 100 x 100 mm (afhankelijk van breedte hoogte verhouding)

## Totale lengte poortpalen

	L < 1200	L = 1200 / 1300	L > 1300
H < 1400	H+800 mm	H+800 mm	H+900 mm
1400 tot 1700	H+800 mm	H+900 mm	H+900 mm
H > 1700	H+900 mm	H+900 mm	H+900 mm

## $\pm$ Gewicht in [kg] per vleugel

	L = 1000	L = 1200	L = 1400
H=1200	19	20	24
H=1400	21	21	26
H=1600	23	23	29
H=1800	25	25	31
H=2000	27	27	33

Parameters kunnen wijzigen in niet standaard opstellingen.

- d** Verstelbare scharnieren M16 Of M20  
 Incl. montageplaat  
 Incl. borgmoer  
 Standaard: 90° openingshoek  
 Optie: 180° openingshoek (op aanvraag)

**L < 1200    1200/1300    L > 1300**

<b>H &lt; 1700</b>	M16	M16	M20
<b>H &gt; 1700</b>	M16	M20	M20



**Slot & slotvang**

- d** Locinox slot met sierklink.  
 RVS dag- en nachtschoot (diepte traploos instelbaar)



- c** Roestvrijstalen slotvang met kunststof afwerking en Quick-Fix bevestiging



**Optioneel: Poort met elektrische sluitplaat**

- b** Rond klinkstel i.p.v. standaard klinkstel

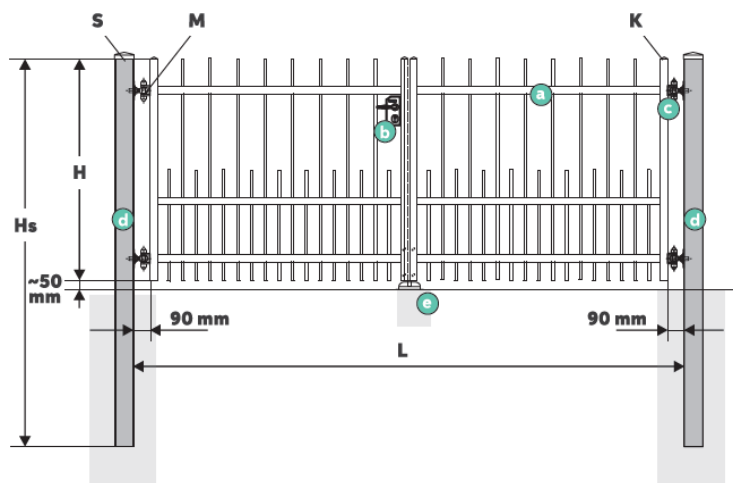


- c** Poort voorzien van elektrische sluitplaat



Parameters kunnen wijzigen in niet standaard opstellingen.

# Handmatige dubbele poort Ametyst



- a: Poortvleugel met spijlen
- b: Slot Locinox met europrofiel-cilinder
- c: M20 90° scharnieren
- d: Poortpaal incl. montage scharnierplaat
- e: Locinox valpensysteem

L: Breedte tussen de palen - bestelmaat  
 H: Poort hoogte - bestelmaat  
 Hs: Totale lengte poortpaal

#### Opties:

- Extra horizontale ligger
- Geen slot en valpen
- Palen voorzien van doorvoeren gaten t.b.v. elektra
- Midden- en zij-aanslagen

**H** Standaard hoogtes: vanaf 600 t/m 2000 mm

**L** Mogelijke breedte maat van 2000 tot 6000 mm

**K** Verticale spijlen: 15 x 15 mm met een tussenruimte van  $\pm 75$  mm  
 Frame: koker 40 x 40mm / 50 x 50 mm

**d** Paal 100 x 100, 120 x 120 of 140 x 140 mm (afhankelijk van breedte hoogte verhouding)

Frame maten	L = < 5000	L = 5000/5500	L = > 5500
H < 1700	40 x 40 x 2.0	40 x 40 x 2.0	50 x 50 x 2.0
H > 1700	40 x 40 x 2.0	50 x 50 x 2.0	50 x 50 x 2.0

#### ± Gewicht in [kg] van een handmatige poort

	L = 3500	L = 4000	L = 4500	L = 5000	L = 5500	L = 6000
H=1200	63	70	76	84	91	112
H=1400	69	76	83	91	100	122
H=1600	75	83	90	99	108	131
H=1800	80	89	97	106	131	140
H=2000	86	96	104	113	140	149

#### Totale lengte van de poortpalen

	Hs
H < 1700	H + 900 mm
H > 1700	H + 1000 mm

Parameters kunnen wijzigen in niet standaard opstellingen.

- d** Verstelbare M20 scharnieren  
 Incl. montageplaat  
 Incl. borgmoer  
 Standaard: 90° openingshoek  
 Optie: 180° openingshoek (op aanvraag)



**L < 5000 5000/5500 L > 5500**

<b>H &lt; 1700</b>	Met plaat	Met plaat	Gelast
<b>H &gt; 1700</b>	Met plaat	Gelast	Gelast *

\* 6 aangelaste scharnieren M20 90°

**b**

Locinox slot met sierklink.  
 RVS dag- en nachtschoot (diepte traploos  
 instelbaar)



**e**

Set Locinox valpensysteem  
 met Quick-Fix bevestiging



**b**

Paddenstoel vergrendeling



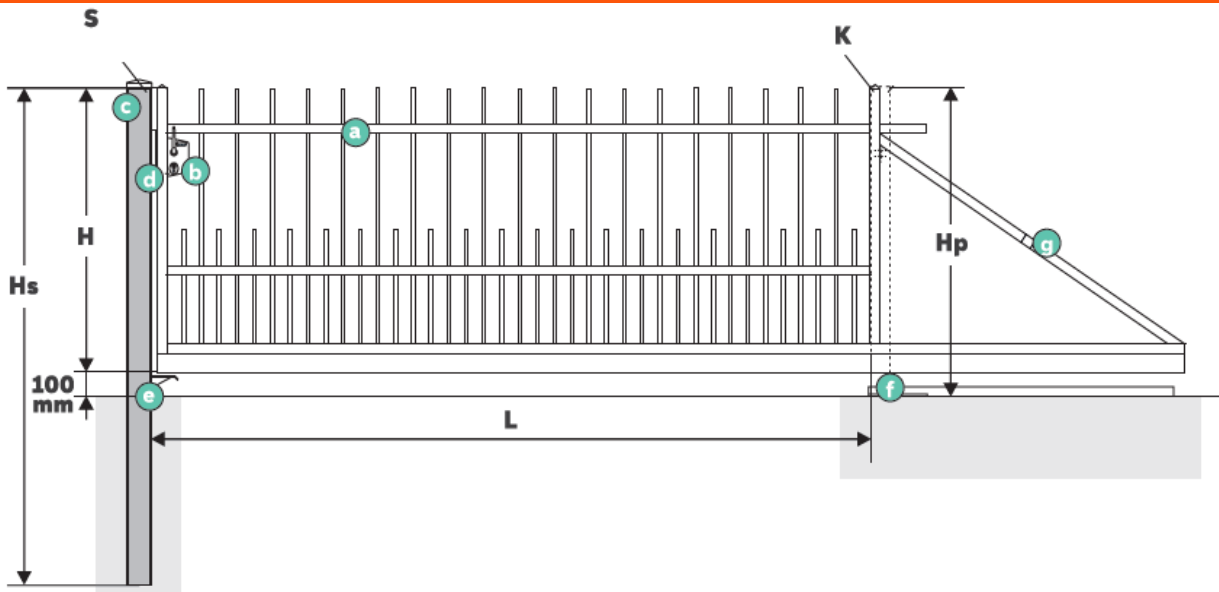
**e**

Midden- en zijaanslag



Parameters kunnen wijzigen in niet standaard opstellingen.

# Handmatige schuifpoort Ametyst



a: Schuifpoort vleugel met looprails 80 x 80 mm incl. oploopwiel, hoeklijn met tandheugel

b: Locinox slot met Europrofiel-cilinder

c: Vangpaal

d: Locinox slotvang gemonteerd op aanslagpaal

e: Oplloop t.b.v. oploopwiel

f: Geleiderpaal met D2 en geleiderrol

g: Trekschoor

L: Breedte tussen de palen - bestelmaat

H: Poort hoogte - bestelmaat

Hs: Lengte van de aanslagpaal

Hp: Hoogte van de geleiderpaal

S: Vangpaal

K: Geleiderpaal

**H** Standaard hoogtes: vanaf 600 t/m 2000 mm

**L** Mogelijke breedte maat van 2000 tot 6000 mm

**K** Verticale spijlen: 15 x 15 mm met een tussenruimte van  $\pm 75$  mm  
Frame: koker 40x40x2 mm of 50x50x2 mm afhankelijk van de verhoudingen

## Schuifpoort poort frame maten

	L = < 5000	L = 5000/5500	L = > 5500
H < 1500	40 x 40 x 2.0	40 x 40 x 2.0	40 x 40 x 2.0
H 1500 / 1700	40 x 40 x 2.0	40 x 40 x 2.0	50 x 50 x 2.0
H > 1700	41 x 40 x 2.0	50 x 50 x 2.0	50 x 50 x 2.0

Extra constructieve verstevigingen

Voor poorten L = 4500 / 5000 een extra verticaal profiel

Voor poorten L = > 5000 2 extra verticale profielen

## $\pm$ Gewicht in [kg] van een handmatige poort

	L = 3500	L = 4000	L = 4500	L = 5000	L = 5500	L = 6000
H=1200	126	141	158	173	191	224
H=1400	131	147	165	180	199	233
H=1600	137	153	172	187	208	243
H=1800	142	159	178	194	216	252
H=2000	147	164	185	201	243	261

Parameters kunnen wijzigen in niet standaard opstellingen.



### Totale lengte aanslagpaal

Hs

H < 1700

H + 900 mm

Paallengte wordt

H > 1700

H + 1000 mm

afgerond op 100mm

### Lengte geleiderpaal

f

L < 5000

Lengte geleiderpaal Hp = H + 100 mm

L > 5000

Lengte geleiderpaal Hp = H + 100 mm

### Totale lengte schuifpoort + benodigde terreinlengte

Doorgang schuifpoort:	L = 3500	L = 3500	L = 4000	L = 4500	L = 5000	L = 5500	L = 6000
Contrastuk poort	1300	1300	1400	1500	1600	1700	1800
Lengte poortvleugel	4320	4820	5420	6020	6620	7220*	7820*

*Benodigde terrein lengte = doorgang + lengte poortvleugel + vangpaal*

\* Voor poorten met een frame 50 x 50 mm + 10 mm

**b**

Schuifpoort slot Locinox



**d**

Schuifpoort slotvang



Adres: Wanraay 6  
Postcode: 6673 DN Andelst  
BTW nr: 861563219 B01  
IBAN nr. NL69 RABO 0358 8034 62  
K.v.K nr: 80128238  
Website: [www.exclufence.nl](http://www.exclufence.nl)  
Email: [info@exclufence.nl](mailto:info@exclufence.nl)  
Telefoonnummer: 0488 72 51 50



Fabrikant behoud het recht om technische aanpassingen door te voeren zonder voorafgaande kennisgeving aan de koper.

Specificaties onder voorbehoud van druk- en zetfouten